



ЦНИИПСК

им. МЕЛЬНИКОВА

(Основан в 1880 г.)



STAKO



УТВЕРЖДАЮ:

Директор института

Н.И.Пресняков

2013 г.

МЕТАЛЛ ПРОФИЛЬ

Выпуск 11-303 «Рекомендации по определению несущей способности
кровельных и стеновых сэндвич-панелей»

МЕТАЛЛ ПРОФИЛЬ

Работа выполнена в соответствии с договором № 03-1833
с ООО «Компания Металл Профиль»

Руководитель работы:

Начальник ОПГС

Исполнил:

Зав. группы ОПГС

В.Ф. Белев

Н.Ю. Ладзь

г. Москва 2013 г

СОДЕРЖАНИЕ

1	Введение	3
2	Термины и определения	4
3	Условные обозначения	5
4	Порядок проведения расчётов	7
5	Нагрузки и воздействия	8
5.1	Общие положения	8
5.2	Ветровые нагрузки	9
5.3	Снеговые нагрузки	16
5.4	Температурные градиенты	16
5.5	Ползучесть материала	17
5.6	Правила назначения сочетаний расчётных нагрузок	17
6	Материалы и их механические свойства	19
6.1	Основные характеристики панелей	19
6.2	Свойства материала обшивок и сердцевины	20
6.3	Коэффициенты надёжности по нагрузкам и по материалам.	21
7	Расчет панелей на воздействие нагрузок	22
7.1	Методы расчёта	22
7.2	Расчёт в упругой стадии	23
7.3	Напряжения от изгиба	25
7.4	Касательные напряжения	25
7.5	Несущая способность панелей по сопротивлению опорной реакции	26
7.6	Расчёт с учётом развития пластических деформаций	28
8	Статическая схема, геометрия и толщина	28
9	Панели с плоскими или слегка профилированными поверхностями	29
10	Панели с глубоко профилированными поверхностями	31
11	Влияние времени на деформации сдвига заполнителя	31
12	Влияние местной устойчивости обшивок	32
13	Уравнения для расчёта трёхслойных панелей	35
14	Требования к конструкциям узлов сопряжения панелей	39
15	Учёт влияния отверстий и вырезов в стене	40

16	Приложение А Пояснения по применению методики расчета сэндвич-панелей и таблицы несущей способности стеновых и кровельных панелей	43
17	Приложение Б Таблицы расчётных ветровых нагрузок для различных типов местностей	50
18	Приложение В Таблицы для расчёта температурных воздействий	56



Методика расчета трехслойных панелей

1 Введение

1.1 В представляемых рекомендациях приведена методика расчета трёхслойных панелей, у которых обшивки выполнены из оцинкованного и окрашенного холоднокатаного листа, а средняя часть (сердцевина) из ориентированной минераловатной плиты или пенополистирола.

В методике рассматриваются два типа трёхслойных панелей: панели, имеющие плоскую или мелко гофрированную обшивку (рисунок 1) и панели, имеющие глубоко гофрированную наружную обшивку или обе обшивки (рисунок 2).

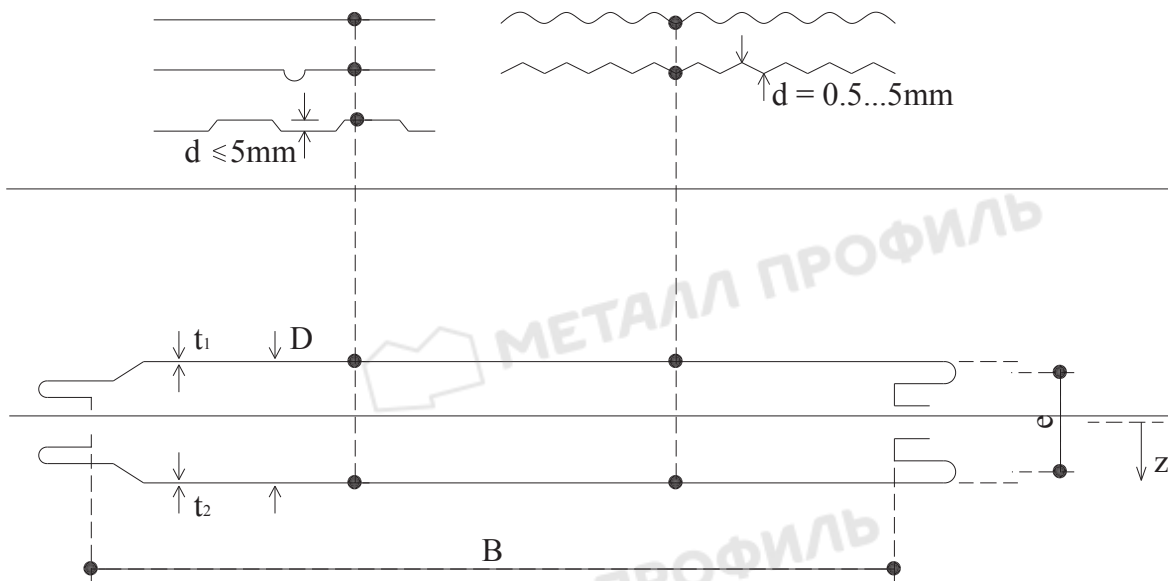


Рисунок 1

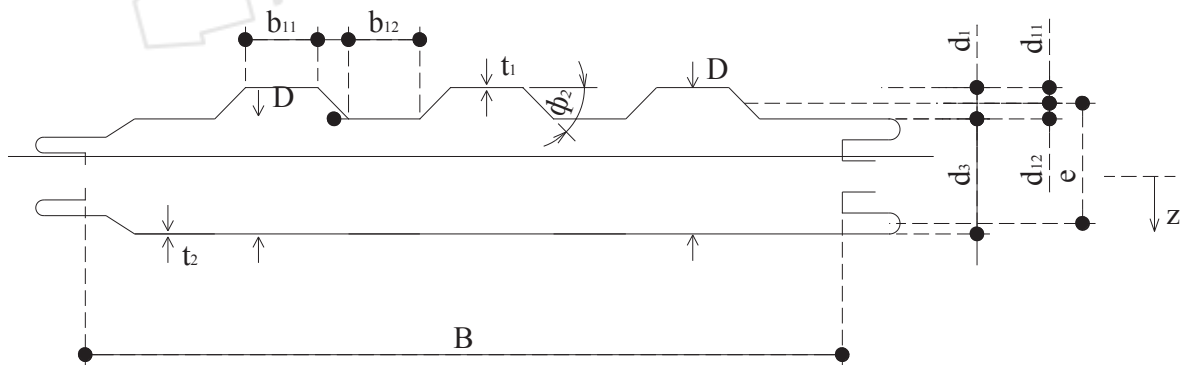


Рисунок 2

1.2 На практике, выбирая подходящий тип панели для здания или сооружения, в первую очередь необходимо учитывать выдвинутые к ним требования со стороны конструктивного элемента (наружная стена, внутренняя стена, кровля, потолок), величину нагрузки, её характер и влияние температуры. Дополнительно должны быть также выполнены требования по теплотехническим свойствам и огнестойкости панелей. В результате выбирается требуемый тип панели и её параметры - толщина стали, наполнитель, его толщина, максимальный пролёт.

2 Термины и определения

2.1 долговечность: Возможность панели выдерживать окружающие воздействия, вызывающие со временем снижение механической прочности, вызванное такими факторами, как температура, влажность, постоянные и временные нагрузки, циклы замораживания и оттаивания и их различные комбинации.

2.2 кромка, продольная кромка: Боковая поверхность панели, по которой соседние панели соединяются в одной и той же плоскости

2.3 ламель: Материал сердцевины, состоящий из брусков минераловатной плиты с ориентацией волокон перпендикулярно облицовке.

2.4 местное выпучивание: Местная потеря устойчивости плоских и слабо профилированных обшивок выражающаяся в возникновении ряда волн на поверхности обшивки.

2.5 несущая панель: Панель, способная в силу своего материала и формы выдерживать собственный вес и все приложенные нагрузки (например, снег, ветер, внутреннее воздушное давление) и передавать эти нагрузки на опоры

2.6 облицовка: Плоский, слабо профилированный или профилированный металлический лист, соединяемый с сердцевиной с помощью клея.

2.7 облицовка плоская: Плоский металлический лист без гофрированной поверхности.

2.8 облицовка слабо профилированная: Металлический лист с прокатанной гофрировкой высотой не более 5 мм.

2.9 облицовка профилированная (кровельная): Металлический лист с прокатанной гофрировкой высотой от 40 мм.

2.10 ползучесть: Рост прогибов панели под воздействием нагрузки во времени в результате вязкого течения материала сердечника

2.11 сердечник: Слой материала, составленный из минераловатных ламелей с ориентированным направлением волокон нормально к металлическим облицовкам панели и обладающий теплоизоляционными свойствами.

2.12 соединение, сцепление: Склеивание поверхности(ей) облицовок с сердцевиной, обеспечиваемое с помощью клея.

2.13 стык: Сопряжение по продольным кромкам соседних панелей, обеспечивающее не проницаемое для влаги соединение панелей в одной плоскости.

П р и м е ч а н и я - 1 - Стыки могут включать дополнительные элементы, которые усиливают механические свойства конструкции, а также улучшают тепловые, акустические и противопожарные свойства и ограничивают движение воздуха.

2- Стыки не охватывают сопряжение разрезных панелей или сопряжение, в котором панели не соединены в одной и той же плоскости.

2.14 трёхслойные сэндвич-панели (ТСП): Строительное изделие, состоящее из двух металлических облицовок, позиционируемых по обеим сторонам заполнителя, представляющего собой теплоизоляционный материал, который плотно соединяется с обеими обшивками, так что под воздействием нагрузки все три компонента действуют совместно.

2.15 штрипс: Листовая рулонная заготовка, обрезанная по ширине в соответствии с требованиями получения конечной готовой продукции.

3 Условные обозначения

В данной методике используются следующие условные обозначения:

<i>A</i>	площадь поперечного сечения
<i>B</i>	изгибная жёсткость обшивки панели, ширина панели
<i>D</i>	толщина панели
<i>E</i>	модуль упругости материала, расчетное значение результата воздействия
<i>F</i>	сила, нагрузка
<i>G</i>	модуль сдвига сердечника, постоянное воздействие
<i>I</i>	момент инерции сечения
<i>L</i>	расчётный пролёт панели
<i>M</i>	изгибающий момент
<i>N</i>	продольная, осевая сила
<i>S</i>	жёсткость на сдвиг, нормативное значение воздействия нагрузки
<i>T</i>	температура
<i>Q</i>	поперечная сила (сила сдвига)
<i>W</i>	момент сопротивления сечения
<i>a</i>	половина волны элемента при потере устойчивости
<i>d</i>	высота гофрировки наружной или элементов жесткости обшивок
<i>e</i>	расстояние между центрами тяжести обшивок
<i>R</i>	предел прочности, текучести, расчётное сопротивление
<i>h</i>	высота панели без учёта высоты гофров
<i>k</i>	параметр, поправочный коэффициент
<i>n</i>	количество элементов, деталей, событий
<i>q</i>	равномерно распределённая нагрузка
<i>w</i>	ветровая нагрузка
<i>f</i>	прогиб панели, функция
<i>s</i>	длина
<i>t</i>	толщина обшивки
<i>v</i>	коэффициент Пуассона
<i>α</i>	коэффициент температурного расширения, параметр
<i>β</i>	параметр
<i>φ</i>	угол
<i>У</i>	коэффициент надежности ($У_f$), деформация сдвига
<i>φ</i>	коэффициент ползучести
<i>θ</i>	параметр
<i>σ</i>	нормальное напряжение, среднеквадратическое отклонение
<i>τ</i>	напряжение сдвига
<i>ψ</i>	коэффициент сочетания нагрузок

Нижние индексы

<i>C</i>	Сердечник
<i>F</i>	облицовка, воздействие (γ_f)
<i>G</i>	постоянная нагрузка, градус
<i>Q</i>	переменное воздействие
<i>S</i>	слоистая часть поперечного сечения
<i>p</i>	растяжение сердечника
<i>T</i>	температура
<i>c</i>	сжатие, сердечника
<i>d</i>	расчетный
<i>f</i>	нагрузка
<i>i, j, x, y</i>	индексы
<i>m</i>	материал (γ_m)
<i>n</i>	нормативное значение
<i>y</i>	растяжение, сжатие, изгиб (R_y)
<i>u</i>	прочность при разрушении (R_u)
<i>s</i>	сдвиг, опора (L_s)
<i>o</i>	опора (L_o = ширина опоры)
<i>t</i>	время
<i>0</i>	исходная величина
<i>1</i>	наружная обшивка, верхняя поверхность
<i>2</i>	внутренняя обшивка, нижняя поверхность

4 Порядок проведения расчётов

4.1 Проверку несущей способности трёхслойных панелей (далее панелей) следует производить путем расчетов и/или испытаний, так чтобы удовлетворялось требование уравнения (1). Внутренние напряжения от эксплуатационных или особых нагрузок должны быть равны или менее расчётных напряжений, либо деформации от нагрузок должны быть меньше расчётных. Допускается при подборе стеновых панелей использовать значения несущей способности, представленные в табличных формах в материалах фирм – изготовителей.

4.2 Предельное состояние по потере несущей способности:

$$\sum \gamma_f \psi_i S_{ki} \leq \frac{R_n}{\gamma_m} \quad (1)$$

где γ_f - коэффициент надёжности по нагрузкам;

ψ_i - коэффициент сочетаний нагрузок;

S_{ki} - нормативное значение воздействия;

R_n - нормативное или экспериментальное значение сопротивления материала;

γ_m - коэффициент надёжности по материалу.

4.3 Предельное состояние по деформациям:

$$f \leq f_u \quad (2)$$

где f – прогиб (выгиб) и перемещение элемента конструкции (или конструкции в целом)

f_u – предельный прогиб (выгиб) или перемещение

5 Нагрузки и воздействия

5.1 Общие положения

5.1.1 Нагрузки и воздействия должны учитываться в расчетах и приниматься в соответствии с положениями СП20.13330.2011 «СНиП 2.01.07-85* Нагрузки и воздействия». Их следует рассматривать либо индивидуально, либо в сочетаниях с использованием коэффициентов сочетания.

5.1.2 Постоянные нагрузки, учитываемые в расчете, должны включать следующее:

- собственную массу панели (рассчитанную, исходя из номинальных размеров и средней плотности);
- массу любых постоянных элементов конструкции, которые оказывают воздействие непосредственно на панель;
- постоянно действующие деформации, например, из-за температур в холодильных камерах (рассчитанные с использованием номинальных значений, относящихся к конкретному случаю).

5.1.3 К длительным нагрузкам следует относить:

- вес стационарного оборудования (трубопроводов, кабелей, светильников, вентиляционных систем и т.п.);
- температурные технологические воздействия от стационарного оборудования (холодильные камеры);
- вес отложений производственной пыли;
- снеговые нагрузки с пониженным нормативным значением, полученным умножением полного нормативного значения на коэффициент 0,7.

5.1.4 К кратковременным нагрузкам следует относить:

- вес людей, ремонтных материалов в зонах ремонта или обслуживания;
- снеговые нагрузки с полным расчётным значением;
- температурные климатические воздействия с полным нормативным значением;
- ветровые нагрузки.
- гололёдные нагрузки

5.1.5 К особым нагрузкам следует относить:

- сейсмические воздействия;
- взрывные воздействия;
- нагрузки, вызываемые столкновением транспортных средств с частями сооружения;
- нагрузки, обусловленные пожаром;
- ползучесть материала сердечника панелей.

5.1.6 Нагрузками, определяющими в первую очередь надёжность и долговечность стеновых и кровельных ограждений, являются: ветровые, снеговые нагрузки и температурные воздействия.

5.2 Ветровые нагрузки

5.2.1 Для вертикальных стен прямоугольных в плане зданий ветровая нагрузка определяется с требованиями СП 20.13330.2011 «СНиП 2.01.07-85* «Нагрузки и воздействия» раздел 11. Ветровая нагрузка для стены представляет собой совокупность нормального давления w_e , приложенного к внешней поверхности стены и нормального давления w_i , приложенного к внутренним поверхностям стены с открывающимися или постоянно открытыми проемами.

5.2.1 Нормативное значение ветровой нагрузки w следует определять как сумму средней w_m и пульсационной w_p составляющих

$$w = w_m + w_p \quad (3)$$

При определении внутреннего давления w_i пульсационную составляющую ветровой нагрузки допускается не учитывать.

Нормативное значение средней составляющей ветровой нагрузки w_m в зависимости от эквивалентной высоты z_e над поверхностью земли следует определять по формуле:

$$w_{m+(-)} = w_0 \cdot k(z_e) \cdot c_{p,+(-)} \text{ кПа (кгс/м}^2\text{)} \quad (4)$$

где w_0 – нормативное значение давления ветра принимается в зависимости от ветрового района по таблице 1 данных рекомендаций (таблица 11.1[1]);

z_e – эквивалентная высота;

$k(z_e)$ – коэффициент, учитывающий изменение давления ветра на высоте z_e ;

c – аэродинамический коэффициент положительного давления (+) или отсоса (-);

Т а б л и ц а 1

Ветровые районы по [1]	Ia	I	II	III	IV	V	VI	VII
w_0 кПа (кгс/м ²)	0,17(17)	0,23(23)	0,30(30)	0,38(38)	0,48(48)	0,60(60)	0,73(73)	0,85(85)

5.2.2 Эквивалентная высота z_e (м) определяется следующим образом:

1. Для башенных сооружений, мачт, труб и т.п. сооружений

$$z_e = z$$

2. Для зданий:

а) при $h \leq d \rightarrow z_e = h$;

б) при $d < h \leq 2d$:

$$\text{для } z \geq h - d \rightarrow z_e = h;$$

$$\text{для } 0 < z < h - d \rightarrow z_e = d$$

в) при $h > 2d$:

$$\text{для } z \geq h - d \rightarrow z_e = h;$$

для $d \leq z \leq h - b \rightarrow z_e = z$;

для $0 < z \leq d \rightarrow z_e = d$.

Здесь - z – высота от поверхности земли;

- d – размер здания (без учета его стилобатной части) в направлении, перпендикулярном расчетному направлению ветра (поперечный размер);

- h – высота здания;

5.2.3 $k(z_e)$ – коэффициент, учитывающий изменение средней составляющей давления ветра для высоты z_e на местности типа А, В или С.

Тип местности А – открытые побережья морей, озер и водохранилищ, сельские местности, в том числе с постройками высотой менее 10м, пустыни, степи, лесостепи, тундра.

Тип местности В – городские территории, лесные массивы и другие местности, равномерно покрытые препятствиями высотой более 10м.

Тип местности С – городские районы с плотной застройкой зданиями высотой более 25 м.

Сооружение считается расположенным в местности данного типа, если эта местность сохраняется с наветренной стороны сооружения на расстоянии $30h$ – при высоте сооружения h до 60 м и на расстоянии 2 км – при $h > 60$ м. (Типы местности могут быть различными для разных расчетных направлений ветра).

$k(z_e)$ определяется по таблице 2 или по формуле (5)

Т а б л и ц а 2

Высота z_e , м	Коэффициент k для типов местности		
	А	В	С
≤ 5	0,75	0,5	0,4
10	1,0	0,65	0,4
20	1,25	0,85	0,55
40	1,5	1,1	0,8
60	1,7	1,3	1,0
80	1,85	1,45	1,15
100	2,0	1,6	1,25
150	2,25	1,9	1,55
200	2,45	2,1	1,8
250	2,65	2,3	2,0
300	2,75	2,5	2,2
350	2,75	2,75	2,35
≥ 480	2,75	2,75	2,75

$$k(z_e) = k_{10} (z_e/10)^{2\alpha} \quad (5)$$

Значения параметров k_{10} и α для различных типов местностей приведены в табл. 3.

Т а б л и ц а 3

Параметр	Тип местности		
	А	В	С
α	0,15	0,20	0,25
k_{10}	1,0	0,65	0,4
ζ_{10}	0,76	1,06	1,78

Нормативное значение пульсационной составляющей ветровой нагрузки w_p на эквивалентной высоте z_e следует определять по формуле:

$$w_p = w_m \zeta(z_e) v \quad (6)$$

$\zeta(z_e)$ – коэффициент пульсации давления ветра, принимаемый по таблице 4 или по формуле

7 для эквивалентной высоты z_e

v - коэффициент пространственной корреляции пульсаций давления ветра (см.11.1.11) [1].

Т а б л и ц а 4

Высота z_e , м	Коэффициент пульсаций давления ветра ζ для типов местности		
	A	B	C
≤ 5	0,85	1,22	1,78
10	0,76	1,06	1,78
20	0,69	0,92	1,50
40	0,62	0,80	1,26
60	0,58	0,74	1,14
80	0,56	0,70	1,06
100	0,54	0,67	1,00
150	0,51	0,62	0,90
200	0,49	0,58	0,84
250	0,47	0,56	0,80
300	0,46	0,54	0,76
350	0,46	0,52	0,73
≥ 480	0,46	0,50	0,68

$$\zeta(z_e) = \zeta_{10} (z_e/10)^{-\alpha} \quad (7)$$

- значения параметров ζ_{10} и α для различных типов местностей приведены в таблице 3;

- c_e – значения аэродинамических коэффициентов положительного давления (+) или отсоса (-) в зависимости от конфигурации здания следует принимать по приложению Д. Для вертикальных стен прямоугольных в плане зданий значения c_e приведены в таблице 5.

Т а б л и ц а 5

Боковые стены			Наветренная стена	Подветренная стена
Участки				
A	B	C	D	E
-1	-0,8	-0,5	0,8	-0,5

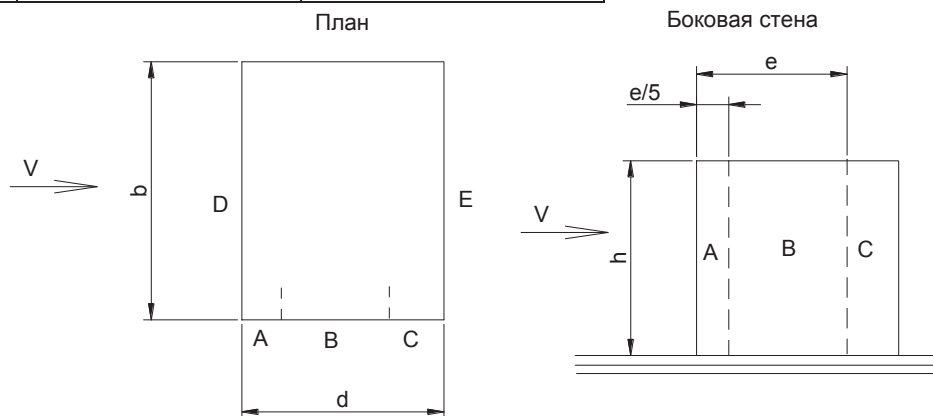


Рисунок 3

При определении нормального давления приложенного к внутренним поверхностям проницаемой стены μ (отношение суммарной площади имеющих в ней проемов к полной площади стены) При $\mu \leq 5\%$ - $c_i = \pm 0,2$. При $\mu \geq 30\%$ - $c_{i1} = - 0,5$ (ветер слева); $c_{i2} = + 0,8$ (ветер справа).

- ν – коэффициент пространственной корреляции пульсаций давления ветра следует определять для расчетной поверхности стены близкой к прямоугольнику, ориентированному так, что его стороны параллельны основным осям.

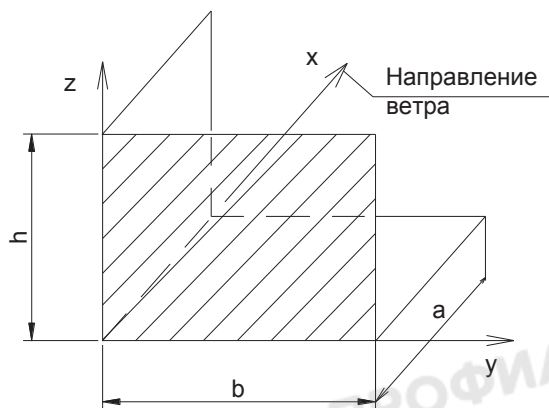


Рисунок 4 – Основная система координат при определении коэффициента корреляции ν

Т а б л и ц а 6

ρ , м	Коэффициент ν при χ , м, равном						
	5	10	20	40	80	160	350
0,1	0,95	0,92	0,88	0,83	0,76	0,67	0,56
5	0,89	0,87	0,84	0,8	0,73	0,65	0,54
10	0,85	0,84	0,81	0,77	0,71	0,64	0,53
20	0,8	0,78	0,76	0,73	0,68	0,61	0,51
40	0,72	0,72	0,7	0,67	0,63	0,57	0,48
80	0,63	0,63	0,61	0,59	0,56	0,51	0,44
160	0,53	0,53	0,52	0,50	0,47	0,44	0,38

Т а б л и ц а 7

Основная координатная плоскость, параллельно которой расположена расчетная поверхность	ρ	χ
zoy	b	h
zox	$0,4a$	h
xoy	b	a

Расчетная ветровая нагрузка

$$w = (w_s + w_i) * \gamma_f \quad (8)$$

$$w_s = w_{ms} + w_p \quad (9)$$

$$w_i = w_{mi} \quad (10)$$

- γ_f – коэффициент надёжности для ветровой нагрузки равный 1,4.

Для расчета стеновых панелей расположенных в плоскости zoy при $b=40$ м расчетные значения ветровых нагрузок приведены в приложении Б таблицы Б.4 – Б.6.

5.2.4 Для конструктивных элементов ограждения и элементов их крепления принимаются пиковые значения ветровых нагрузок

$$w_{+(-)} = w_0 \cdot k(z_e) \cdot [1 + \zeta(z_e)] \cdot c_{p,+(-)} \cdot v_{+(-)} \cdot \gamma_f \quad \text{кПа (кгс/м}^2\text{)} \quad (11)$$

где w_0 – нормативное значение давления ветра принимается в зависимости от ветрового района по таблице 1 данных рекомендаций (таблица 11.1[1]);

z_e - эквивалентная высота;

$k(z_e)$ и $\zeta(z_e)$ - коэффициенты, учитывающие, соответственно, изменение давления и пульсаций ветра на высоте z_e ;

c_p – пиковые значения аэродинамических коэффициентов положительного давления (+) или отсоса (-);

$v_{+(-)}$ - коэффициент корреляции ветровой нагрузки, соответствующие положительному давлению (+) или отсосу (-);

γ_f – коэффициент надежности по нагрузке.

- $c_{p,+(-)}$ – пиковые значения аэродинамических коэффициентов положительного давления (+) или отсоса (-).

Для стен прямоугольных в плане зданий пиковое положительное значение аэродинамического коэффициента $c_{p,+} = 1,2$.

5.2.5 Пиковые значения отрицательного аэродинамического коэффициента $c_{p,-}$ для стен и плоских покрытий рисунке 5 приведены в таблице 8.

Т а б л и ц а 8

Участок	A	B	C	D	E
$c_{p,-}$	-2,2	-1,2	-3,4	-2,4	-1,5

План кровли

Стена

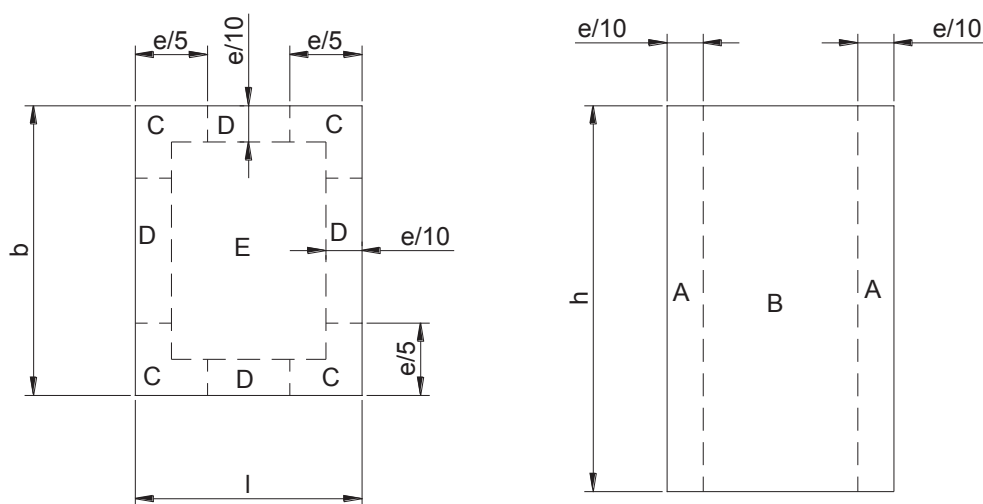


Рисунок 5

- $v_{+(-)}$ - коэффициенты корреляции ветровой нагрузки, соответствующие положительному давлению (+) и отсосу (-); значения этих коэффициентов приведены в таблице 9 [11.8] в зависимости от площади ограждения A , с которой собирается ветровая нагрузка.

Т а б л и ц а 9

$A, м^2$	<2	5	10	>20
v_+	1,0	0,9	0,8	0,75
v_-	1,0	0,85	0,75	0,65

- γ_f – коэффициент надёжности для ветровой нагрузки равный 1,4.

Расчетные ветровые нагрузки (с учетом внутреннего давления w_i – с проницаемыми ограждениями, с открывающимися или постоянно открытыми проемами) с коэффициентом корреляции – $v=1$ для типов местности А, В, С см. приложение Б таблицы Б.1– Б.3.

5.3 Снеговые нагрузки

Снеговые нагрузки определяются в соответствии с предписаниями раздела 10 СП 20.13330.2011.

5.4 Температурные градиенты

5.4.1 Температурные градиенты, обусловленные различием между температурой наружного воздуха T_1 и температурой T_2 внутри объекта, носят характер кратковременного воздействия. В соответствии с примечанием п.13.3 СП 20.13330.2011 для многослойных конструкций t_w, t_c, v_w, v_c определяются теплотехническим расчётом.

Где:

- t_w, t_c – нормативные значения средних температур по сечению элемента в теплое и холодное время года;

- v_w, v_c - перепад температур по сечению в теплое и холодное время года.

- θ_4 и θ_5 – перепад температуры от солнечной радиации по п.13.5 и таблицам 13.3. 13.4 и 13.5.

5.4.2 Значения нормативных изменений средних температур по сечению элемента в тёплое Δt_w и холодное Δt_c время года определяется по формулам:

$$\Delta t_w = t_w - t_{0c}; \quad (12)$$

$$\Delta t_c = t_c - t_{0w}. \quad (13)$$

5.4.3 Нормативные значения средних температур t_w и t_c определяются по формулам:

$$t_w = t_{e_w} + \theta_1 + \theta_4 \quad (14)$$

где:

θ_1 – для металлических конструкций равно 8,0;

5.4.4 Приращение θ_4 определяется по формуле:

$$\theta_4 = 0,05\rho S_{max}k. \quad (15)$$

где:

ρ – коэффициент поглощения солнечной радиации определяется по таблице В1 приложения В;

S_{max} – максимальное значение суммарной (прямой и рассеянной солнечной радиации, Вт·ч/м², принимаемое для горизонтальных поверхностей по таблице В2 приложения В, для вертикальных поверхностей различной ориентации – по таблице В3 приложения В;

k – для металлических конструкций равен 0,7

5.4.5 Начальную температуру неразрезных панелей ограждения, соответствующую замыканию конструкции или её части в законченную систему в теплое t_{ow} и холодное t_{oc} время года следует определять по формулам:

$$t_{ow} = 0,8t_{VII} + 0,2t_I; \quad (16)$$

$$t_{oc} = 0,2t_{VII} + 0,8t_I; \quad (17)$$

где:

t_I – средние месячные температуры воздуха в январе, определяемые по карте 5 обязательного приложения Ж к СП 20.13330.2011;

t_{VII} – средние месячные температуры в июле, определяемые по карте 6 обязательного приложения Ж к СП 20.13330.2011

П р и м е ч а н и е - При наличии данных о календарном сроке замыкания конструкций и порядке проведения работ, начальную температуру допускается уточнять в соответствии с этими данными.

5.5 Ползучесть материала

Ползучесть материала сердечника панели должна учитываться только для панелей, используемых для сооружения крыш и потолков. Со временем ползучесть под воздействием постоянных и временных нагрузок (снег) может влиять как на изменение напряжённого состояния, так и на деформации панелей. Влияние ползучести можно учесть введением коэффициентов ползучести φ_t .

5.6 Правила назначения сочетаний расчётных нагрузок

5.6.1 Сочетания нагрузок приняты в соответствии с СП 20.13330.2011. Однако при назначении коэффициентов сочетания и коэффициентов безопасности по материалу учитывались специфичные для трёхслойных панелей погодные факторы и их влияние на нагрузки, и напряжённое состояние. Коэффициенты отражают специфику данной конструкции; влияние высокой важности и особенно значения температурных напряжений и деформаций, а также существенную изменчивость механических характеристик, на которые влияют свойства материала сердечника и ползучесть.

В трёхслойных панелях температура представляет собой доминирующий случай нагрузки и может вызывать более сильные напряжения и/или прогибы, чем ветровая, снеговая или постоянная нагрузки.

5.6.2 Предельное состояние по потере несущей способности (первое), которое соответствует максимальной несущей способности панели, должно характеризоваться одним из следующих видов разрушения индивидуального либо комбинированного действия:

- пластическая деформация облицовки панели с последующим разрушением;
- местная потеря устойчивости облицовки обшивки панели с последующим разрушением;
- разрушение сердечника при срезе;
- разрушение соединения между обшивкой и сердечником;
- разрушение стенки профилированной облицовки при срезе;
- смятие сердечника заполнителя на опоре;
- разрушение панелей в местах крепления к опорной конструкции.

5.6.3 Сочетания нагрузок для предельного состояния по потере несущей способности:

- Расчёт конструкций панелей ведется по первому и второму предельным состояниям с учётом наиболее неблагоприятных сочетаний нагрузок. Эти сочетания устанавливаются из анализа реальных вариантов одновременного действия различных нагрузок для рассматриваемой стадии работы конструкции.

- При расчёте панелей следует учитывать следующие сочетания нагрузок:

- а) основное сочетание, состоящее из постоянных, длительных и кратковременных нагрузок;
- б) особые сочетания, состоящие из постоянных, длительных, кратковременных и одной из особых нагрузок.

5.6.4 Классификацию и характеристики нагрузок смотри в разделах 5.1 – 5.5. В особых сочетаниях нагрузок, включающих взрывные воздействия или нагрузки, вызываемые столкновением транспортных средств с частями сооружения, допускается не учитывать кратковременные нагрузки.

5.6.5 Если в сочетании нагрузок учитывается две или более кратковременных нагрузок или соответствующих им усилий, их следует умножать на коэффициенты сочетаний ψ равные приведённым в таблице 10.

Т а б л и ц а 10

Сочетание нагрузок	Тип временной нагрузки	
	Длительная	Кратковременная
Основное	$\psi_{11,2,3}=1$	$\psi_{11}=1, \psi_{12}=0.9, \psi_{13}=0.7$
Особое	$\psi_{11,2,3}=1^*$	$\psi_{11,2,3}=0.8^*$
* - за исключением случаев, оговоренных в нормах проектирования сооружений в сейсмических районах и в нормах проектирования конструкций и оснований		

5.6.6 Проверка второго предельного состояния по достижению конструкцией предельного прогиба должна проводиться в соответствии с расчётными значениями относительных предельных прогибов f_u , приведённых ниже в таблице 11.

Т а б л и ц а 11

Элементы конструкций	Предъявляемые требования	Предельные прогибы, f_u	Нагрузки для определения прогибов
Кровельные и потолочные панели при пролёте L, м: $L \leq 1$ $L \leq 3$ $L \leq 6(12)$	Эстетико-психологические	L/120 L/150 L/200	Постоянные и длительные
Кровельные и потолочные панели при наличии перегородок под ними	Конструктивные	Зазор между конструкциями не менее 40 мм	Приводящие к уменьшению зазора между панелью и перегородкой
Стеновые панели, горизонтальные прогибы	Эстетико-психологические	L/100	Ветровая нагрузка
Стеновые панели, горизонтальные прогибы	Конструктивные	Зазор не менее 40 мм	Ветровая нагрузка

6 Материалы и их механические свойства

6.1 Основные характеристики панели

Значения сопротивления, необходимые для расчета, должны быть определены в соответствии с принятым предельным состоянием панели согласно пункту 4.2. Для выполнения расчётов проектировщику необходимы следующие параметры панели см. таблицу 12.

Т а б л и ц а 12

Слой	Геометрия	Свойства материала	Структурные свойства
Обшивка 1	$t_1, d_1, d_{11}, d_{12}, A_{F1}, b_{F1}$	E_{F1}	B_{F1}
Сердечник	d_c	E_C, E_p, G_C	S
Обшивка 2	t_2, d_2, A_{F2}, b_{F2}	E_{F2}	B_{F2}

Геометрические характеристики панелей $t_1, d_1, d_{11}, d_{12}, A_{F1}, b_{F1}, d_c, t_2, d_2, A_{F2}, b_{F2}$

6.2 Свойства материала обшивок и сердечника

Свойства материала обшивок и сердечника приведены в таблицах 13, 14.

Т а б л и ц а 13 - Физико-механические характеристики панелей с минераловатным сердечником

Наименование показателя, ед.изм.	Нормативные значения	
	стена, кровля	кровля
*Плотность, кг/м.куб. не менее	105	130
**Нормативный предел прочности на сжатие материала сердцевин, Н/мм ² , R_{yccn} , не менее	0,06	0,07
**Нормативный предел прочности на растяжение (разрыв слоев) материала сердцевин, Н/мм ² , R_{yrcn} , не менее	0,1	0,12

Наименование показателя, ед.изм.	Нормативные значения	
	**Нормативный предел прочности на сдвиг (срез) материала сердцевины, Н/мм ² , $R_{cсн}$ не менее	0,06
**Нормативный предел прочности стальных обшивок, R_{yn} , Н/мм ²	230	230
Модуль упругости материала обшивки E_F , Н/мм ²	$2,06 \cdot 10^5$	$2,06 \cdot 10^5$
Модуль упругости материала сердцевины при растяжении E_p , Н/мм ²	5,2	5,4
Модуль упругости материала сердцевины при сжатии E_c , Н/мм ²	5,6	6,0
**Модуль сдвига материала сердцевины G_c , Н/мм ²	2,5	2,6
*Теплопроводность при (298±1)К, λ_{25} , Вт/(м x К), не более	0,046	0,048
*Теплопроводность расчетная λ_{10} , Вт/(м x К), не более	0,048	0,05
*Влажность, % по массе, не более	1,0	1,0
*Содержание органических веществ, % по массе, не более	4,5	4,5
*Показатель определяется на образцах минераловатных плит заводом изготовителем утеплителя . ** Показатель определяется на образцах, вырезанных из готовых панелей. Испытания прочности на сжатие и растяжение производится с приложением усилий перпендикулярно прочности облицовок.		

Т а б л и ц а 14 - Физико-механические характеристики плит с пенополистирольным сердечником

Наименование показателя, ед.изм.	Марки Нормативные значения	
	ПСБ-С-15	ПСБ-С-25
Плотность, кг/м.куб. не менее	От 15,1 до 25,0	От 21,0 до 35,0
Нормативный предел прочности на сжатие материала сердцевины, Н/мм ² , $R_{ycсн}$, не менее	0,1	0,16
Нормативный предел прочности на растяжение (разрыв слоев) материала сердцевины, Н/мм ² , $R_{pсн}$, не менее	0,18	0,25
Нормативный предел прочности на сдвиг (срез) материала сердцевины, Н/мм ² , $R_{cсн}$, не менее	0,12	0,15
Нормативный предел прочности стальных обшивок, R_{yn} МПа	230	230
Модуль упругости материала обшивки E_F , МПа	$2,06 \cdot 10^5$	$2,06 \cdot 10^5$
Модуль упругости материала сердцевины при растяжении, E_p , Н/мм ²	2,3	2,4
Модуль упругости материала сердцевины при сжатии E_c , Н/мм ²	3,0	3,5
Модуль сдвига материала сердцевины G_c , МПа	3,5	4,5
Коэффициент ползучести Φ_{2000} (только для панелей крыши и потолка), Φ_{100000}	2,4	2,4
	7,0	7,0

6.3 Коэффициенты надёжности по нагрузкам и по материалу

При расчёте панелей следует принимать следующие коэффициенты надёжности по нагрузкам:

Т а б л и ц а 15 – Коэффициенты надёжности γ_f

Воздействия	Предельное состояние	
	Предельное состояние по потере несущей способности	Предельное состояние по прогибам
Постоянные воздействия: - металлические конструкции - панели; -изоляционные, выравнивающие и отделочные слои (плиты, рулонные материалы, засыпки, стяжки и т.п.), выполняемые; в заводских условиях на строительной площадке	1,05 1,1 1,2 1,3	1,0
Ветер и снег	1,4	1,0
Температурные воздействия	1,1	1,0
Влияние ползучести	1,0	1,0

Т а б л и ц а 16 – Коэффициенты надёжности по материалу γ_m

Свойство, для которого применяется γ_m	Предельное состояние
	Первое предельное состояние по потере несущей способности
Прочность стальной обшивки при: $R_{уп} \leq 230$ МПа $R_{уп} > 230$ МПа	1,025 1,05
Для проката поставляемого по зарубежной нормативной документации	1,1
Местная потеря устойчивости стальной облицовки	1,25
Местная потеря устойчивости на промежуточной опоре (взаимодействие с опорной реакцией)	1,25 ^a
Срез сердечника $R_{ссп}$	1,5
Сжатие, растяжение сердечника $R_{успн}$, $R_{успн}$	1,4
Разрушение крепежного элемента	1,25 ^b
Разрушение элемента в точке соединения	1,25 ^b

^a Коэффициент безопасности по материалу для местной потери устойчивости в предельном состоянии по потере несущей способности необходим, если расчет основывается на анализе в упругой стадии, либо если в расчете, основанном на анализе пластичности, используется ненулевое сопротивление изгибу на промежуточных опорах.

^b Если нормативное значение прочности крепежа не основывается на достаточном количестве испытаний для получения статистически надежного значения, следует использовать более высокие значения коэффициентов безопасности материала, например 1,5.

7 Расчет панелей на воздействие нагрузок

При определении главных векторов внутренних напряжений и прогибов необходимо учитывать податливость заполнителя при сдвиге. Для этой цели следует использовать постоянный модуль сдвига материала сердечника, соответствующий среднему значению при нормальной температуре внутри помещения. Затем главные векторы напряжений должны быть определены с помощью методов, описанных ниже.

7.1 Методы расчёта

7.1.1 Рекомендуется пользоваться одним из двух представленных методов расчёта:

- расчёт в стадии упругих деформаций;
- расчёт с учётом пластического шарнира.

7.1.2 Расчёт с учётом развития пластических деформаций следует проводить только тогда, когда проверяются изгибные напряжения над промежуточной опорой. Расчёт с учётом развития пластических деформаций не следует применять, когда ведущим состоянием разрушения является разрушение сердечника при сдвиге.

7.1.3 При расчете предельного состояния в пластической стадии работы с учётом развития пластических деформаций сплошная многопролетная многослойная панель может быть заменена серией разрезных балочных систем, с опорами по концам панелей с нулевым сопротивлением изгибу на промежуточных опорах. В этой расчетной модели напряжения, вызванные перепадом температур между поверхностями, в панелях с плоскими или слабо гофрированными поверхностями не возникают.

7.2 Расчёт в упругой стадии

7.2.1 Внутренние силы в сечениях панели (изгибающие моменты, нормальная и сдвигающая силы), являющиеся результатом комбинации всех воздействий, приложенных к панелям, следует находить путем использования теории упругости с учетом податливости материала заполнителя при сдвиге.

Уравнения для некоторых часто встречающихся случаев представлены:

- в таблице 17.1 для панелей со слабо гофрированными поверхностями;
- в таблицах 17.2 – 17.4 для панелей с глубоко гофрированными поверхностями.

7.2.2 Упругий расчёт панелей ведётся исходя из следующих предположений:

1. Для диапазона рассматриваемых деформаций материалы сердечника и обшивок остаются линейно упругими.

2. Продольные деформации сердечника настолько малы в сравнении с деформациями обшивок, что влиянием продольных нормальных напряжений в сердечнике можно пренебречь, за исключением случая, когда расчёт ведётся в пластической стадии и пластические шарниры допускаются в расчетной схеме панели.

7.2.3 Несущую способность панели можно разделить на две составляющие, отражённые на рисунках 6 и 7:

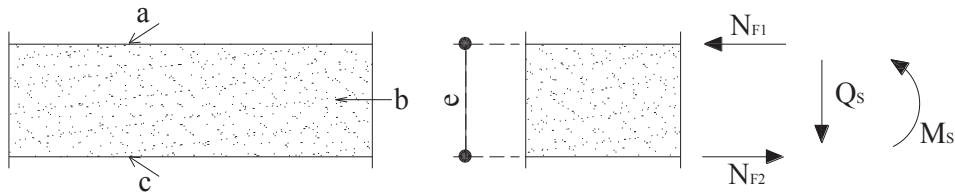


Рисунок 6. Распределение внутренних сил в сечении панели с тонкими облицовками

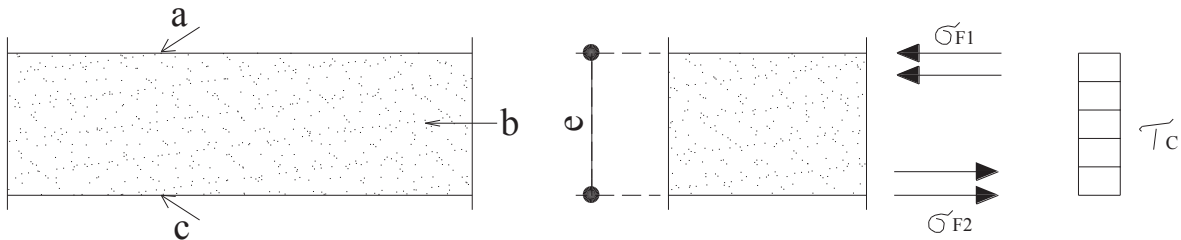


Рисунок 7.

Распределение напряжений в сечении панели или панели со слабым профилированием

В тех случаях, когда обшивки панели тонкие и плоские или слегка профилированные, изгибная жесткость обшивок ($B_{F1} = E_{F1}I_{F1}$, $B_{F2} = E_{F2}I_{F2}$) мала и оказывает незначительное влияние на распределения напряжений и прогибы панели. В этом случае собственной изгибной жесткостью обшивок можно пренебречь ($B_{F1} = B_{F2} = 0$).

а) изгибающий момент M действующий на панель раскладывается:

- на момент, воспринимаемый металлическими облицовками

- $M_s = e \times N_{F1} = e \times N_{F2}$;

б) поперечная сила Q :

- воспринимается только сердечником панели Q_s .

Примечания

1 - Нормальные силы N_{F1} и N_{F2} вызывают равномерное распределение сжимающих и растягивающих напряжений во внешних и внутренних обшивках панели, в то время как изгибающие моменты M_{F1} и M_{F2} вызывают нормальные напряжения, которые изменяются линейно по глубине слоя сердечника. Местная потеря устойчивости сжатой обшивки панели делает распределение нормальных напряжений на поверхности нелинейным.

2 - Поперечная сила Q_s вызывает равномерное распределение сдвигающих напряжений τ_c по высоте сердечника панели. В этом случае жесткость слоя сердечника при сжатии и растяжении в направлении вдоль трёхслойной панели не принимается во внимание

7.2.4 Допускается принимать, сдвигающие напряжения τ_{F1} постоянными по высоте стенок профилей металлической обшивки (см. рисунок 9 и уравнение (21)).

В панелях с одной или обеими глубоко гофрированными облицовками следует учитывать изгибную жесткость облицовок ($B_{F1} + B_{F2} \neq 0$). Главные внутренние силы в поперечном сечении должны быть следующими:

$$M = M_S + M_{F1} + M_{F2} \text{ и } Q = Q_S + Q_{F1} + Q_{F2} \quad (18)$$

(см. рисунки 8 и 9 и уравнения (19), (20) и (21)).

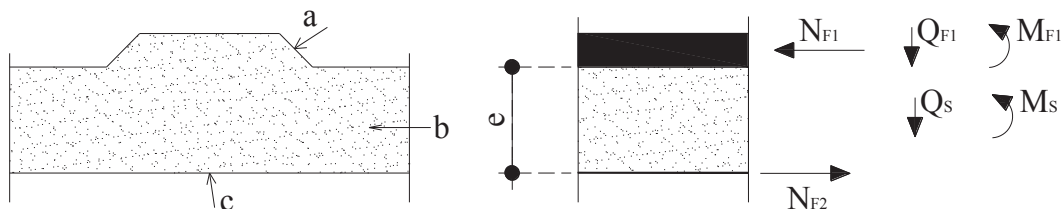


Рисунок 8

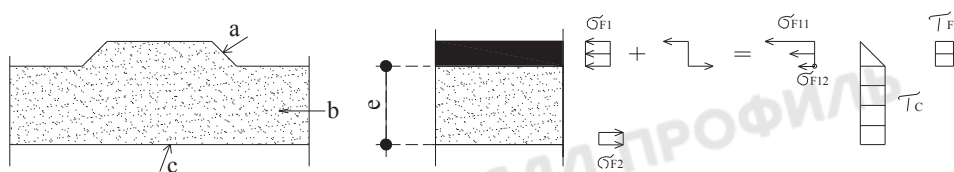


Рисунок 9

7.3 Напряжения от изгиба

После определения расчётной схемы изгибные напряжения на поверхностях облицовок должны быть определены с помощью уравнений (19; 20):

$$\sigma_{F1} = -\frac{N_{F1}}{A_{F1}} = -\frac{M_S}{eA_{F1}} \leq R_y, \quad \sigma_{F2} = -\frac{N_{F2}}{A_{F2}} = -\frac{M_S}{eA_{F2}} \leq R_y, \quad (19)$$

$$\sigma_{F11} = \sigma_{F1} - \frac{M_{F1}}{I_{F1}} \cdot d_{11} \leq R_y, \quad \sigma_{F12} = \sigma_{F1} - \frac{M_{F1}}{I_{F1}} \cdot d_{12} \leq R_y \quad (20)$$

где A_{F1} и A_{F2} – площади поперечного сечения профилированных обшивок;

I_{F1} - моменты инерции профилированных обшивок,

$R_y = \frac{R_{yn}}{\gamma_m}$ – расчетный предел прочности стальных обшивок

R_{yn} - нормативный предел прочности стальных обшивок, см. табл. 14,15;

γ_m - коэффициент надёжности по материалу, см. табл. 16.

другие обозначения приведены на рисунке 1 и рисунках 6 - 9.

7.4 Касательные напряжения

Касательные напряжения в сердечнике и на облицовках должны быть определены с помощью уравнений (21) и (22) соответственно:

$$\tau_c = \frac{Q_s}{e \cdot B} \leq R_{cc}; \quad (21)$$

$$\tau_{F1} = \frac{Q_{F1}}{n_1 \cdot s_{w1} \cdot t_1} \leq 0,58 \cdot R_y; \quad (22)$$

где s_{w1} – высота стенок гофров профилированной облицовки панели;

n_1 и n_2 – количество стенок в профилированной облицовке панели;

$R_{cc} = \frac{R_{ccn}}{\gamma_m}$ – расчетный предел прочности на сдвиг материала сердцевины;

$R_y = \frac{R_{yn}}{\gamma_m}$ – расчетный предел прочности стальных облицовок;

R_{ccn} – нормативный предел прочности на сдвиг, см. табл. 14,15;

R_{yn} – нормативный предел прочности стальных облицовок, см. табл. 14,15;

γ_m – коэффициент надёжности по материалу, см. табл. 16.

7.5 Несущая способность панелей по сопротивлению опорной реакции

7.5.1 Несущая способность панели по сопротивлению опорной реакции на поверхности контакта при разрезной и неразрезной схеме работы панели, в том случае, когда поверхность панели либо плоская, либо слабо гофрирована, определяется по п. 7.5.2; 7.5.3.

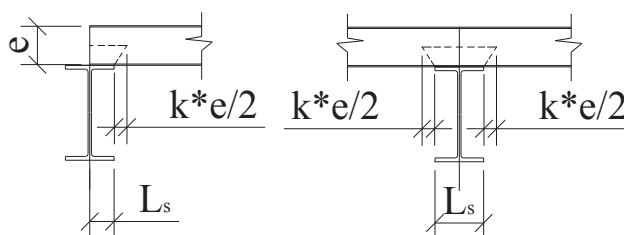


Рисунок 10

7.5.2 Несущая способность на концевых опорах разрезной или неразрезной стеновой панели задаётся уравнением (23).

$$F_{R1} = B \cdot (L_S + 0,5 \cdot k \cdot e) \cdot R_{ycc} \quad (23)$$

7.5.3 Несущая способность на средних опорах неразрезной стеновой панели должна задаваться уравнением (22)

$$F_{R2} = B \cdot (L_S + k \cdot e) \cdot R_{ycc} \quad (24)$$

7.5.4 Несущая способность панели по сопротивлению опорной реакции на поверхности контакта при разрезной и неразрезной схеме работы панели, в том случае, когда поверхность панели глубоко гофрированная определяется по п. 7.5.5; 7.5.6.

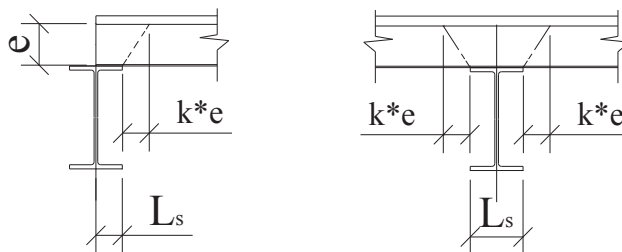


Рисунок 11

7.5.5 Несущая способность на концевых опорах разрезной или неразрезной кровельной панели задаётся уравнением (24).

$$F_{R1} = B \cdot (L_S + k \cdot e) \cdot R_{ycc} \quad (25)$$

7.5.6 Несущая способность на средних опорах неразрезной стеновой панели должна задаваться уравнением (24)

$$F_{R2} = B \cdot (L_S + 2 \cdot k \cdot e) \cdot R_{ycc} \quad (26)$$

где

- B - ширина панели;

L_S - ширина опоры;

e - расстояние между центрами тяжести обшивок;

R_{ycc} - расчётное значение прочности на сжатие сердечника

$$R_{ycc} = \frac{R_{yccn}}{\gamma_m}$$

R_{yccn} - нормативное значение прочности на сжатие сердечника, см. табл. 14,15;

γ_m - коэффициент надёжности по материалу, см. табл. 16;

k - коэффициент распределения напряжений по сердечнику панелей.

k следует определять с помощью испытаний, либо рекомендуется использовать следующие значения:

- для минераловатного сердечника по результатам испытаний $k = 0,4$.
- для сердечника из пенопласта $k=0,5$;
- для панелей с $e > 100$ мм в формулах 23 и 24 следует использовать $e=100$ мм.

7.5.7 Если облицовка, соприкасающаяся с линейной нагрузкой, является глубоко профилированной несущая способность панели на контакте определяется полуэмпирической формулой:

$$F_{R2} = n \cdot 0,15 \cdot t^2 \sqrt{E_F R_y} \left(1 - 0,1 \sqrt{\frac{r}{t}} \right) \left(0,5 + \sqrt{\frac{L_S}{50t}} \right) \left(2,4 + \left(\frac{\varnothing}{90} \right)^2 \right); \quad (27)$$

где n – количество стенок гофрированного профиля на единицу ширины панели;

r – радиусгиба между стенкой и полкой профиля;

\varnothing – угол между опорной конструкцией и стенкой гофра в пределах $45^0 \leq \varnothing \leq 90^0$;

L_S - ширина опоры;

t - толщина профилированного листа.

У концевой опоры, если расстояние между концом панели и осью опорной конструкции в 1,5 раза превышает высоту гофрированного профиля облицовки, F_{R2} составляет половину значения, определяемого по формуле (27).

7.6 Расчёт с учётом развития пластических деформаций

7.6.1 При расчете предельного состояния в пластической стадии работы с учётом развития пластических деформаций сплошная многопролетная многослойная панель может быть заменена серией разрезных балочных систем, с опорами по концам панелей с нулевым сопротивлением изгибу на промежуточных опорах. В этой расчетной модели напряжения, вызванные перепадом температур между поверхностями, в панелях с плоскими или слегка профилированными поверхностями не возникают.

8 Статическая схема, геометрия и толщина

8.1 При назначении статической схемы панелей принимается допущение, что при обычных условиях крепления к несущему каркасу панели имеют возможность поворачиваться и смещаться в осевом направлении, таким образом, отвечая условиям шарнирной опоры. Если в проектных расчетах используется полное или частичное защемление на опорах, правильность предположений должна быть экспериментально проверена.

8.2 Размеры панелей, которые важны для определения статических свойств сечения, такие как толщина и ширина, а также размеры профилей обшивок, должны соответствовать реальным размерам данной продукции с учётом допусков.

8.3 Расчетная толщина стальной облицовки должна приниматься как $t_d = t_{\text{номинал.}} - t_{\text{цинк}} - 0,5 t_{\text{допуск}}$, где $t_{\text{номинал.}}$ – номинальная толщина стального листа, $t_{\text{цинк}}$ – общая толщина цинковых слоев (или аналогичного защитного покрытия) и $t_{\text{допуск}}$ – нормальный или специальный допуск согласно ГОСТ 19904. Расчетная толщина обшивок из других металлов: алюминия, нержавеющей стали или меди, должны определяться таким образом, чтобы они представляли статистически надежные минимальные значения толщины. Для этих материалов расчетную толщину следует брать как $t_d = t_{\text{номинал.}} - t_{\text{цинк}} - 0,5 t_{\text{допуск}}$ во всех уравнениях в данном документе; расчетная толщина обозначается как t .

9 Панели с плоскими или слабо гофрированными поверхностями

9.1 В панелях с плоскими или слабо гофрированными поверхностями собственной изгибной жесткостью облицовок можно пренебречь по сравнению с изгибной жесткостью поперечного сечения панели в целом.

9.2 Статические свойства панелей с одним пролетом должны вычисляться по формулам, определяющим напряжения и прогибы, вызванные равномерно распределенной нагрузкой и перепадом температур.

$$M_{F1} = M_{F2} = 0; \quad Q_{F1} = Q_{F2} = 0$$

$$M_S = \frac{qL^2}{8}; \quad (28) \quad Q_S = \frac{qL}{2}; \quad (29) \quad f = \frac{5}{384} \frac{qL^4}{B_S} (1 + 3,2k) \quad (30)$$

Где:

$$k = \frac{3B_S}{L^2 G_c A_s}; \quad (31) \quad B_S = \frac{E_{F1} A_{F1} E_{F2} A_{F2} e^2}{(E_{F1} A_{F1} + E_{F2} A_{F2})}; \quad (32) \quad A_S = eB \quad (33)$$

G_c – модуль сдвига материала сердечника;

B_S – жёсткость обшивок панели при сопротивлении изгибу;

A_s – площадь сердечника панели.

9.3 Вследствие разности температур внешней T_1 и внутренней T_2 облицовок в середине пролёта может возникнуть прогиб:

$$f = \frac{\theta L^2}{8}; \quad (34)$$

где

$$\theta = \frac{\alpha_{F2} T_2 - \alpha_{F1} T_1}{e} \quad (35)$$

9.4 Статические параметры неразрезных панелей должны определяться посредством выражений для изгибающего момента M_S , опорной реакции F_2 и сдвигающей силы Q_S на промежуточной опоре и прогибов f в пролетах, вызванных равномерно распределенной нагрузкой и перепадом температур на сплошной двух- или трех- пролетной панели:

- от действия внешних сил:

$$M_{F1} = M_{F2} = 0; \quad (36) \quad Q_{F1} = Q_{F2} = 0 \quad (37)$$

$$M_S = \frac{qL^2}{8} \frac{1}{1+k}; \quad (38) \quad F_2 = qL \left(1 + \frac{1}{4(1+k)} \right) \quad (39)$$

$$Q_S = \frac{qL}{2} \left(1 + \frac{1}{4(1+k)} \right); \quad (40)$$

$$f = \frac{qL^4}{48B_s} \frac{0,26 + 2,6k + 2k^2}{1+k}; \quad (41)$$

- от перепада температур на обшивках:

$$M_{F1} = M_{F2} = 0; \quad (42) \quad Q_{F1} = Q_{F2} = 0 \quad (43)$$

$$M_S = -\frac{3B_s\theta}{2} \frac{1}{1+k}; \quad (44) \quad F_2 = \frac{3B_s\theta}{L} \frac{1}{1+k}; \quad (45) \quad Q_S = \mp \frac{3B_s\theta}{2L} \frac{1}{1+k}; \quad (46)$$

$$f = \frac{\theta L^2}{32} \frac{1,089 + 3,96k}{1+k} \quad (47)$$

Где:

$$k = \frac{3B_s}{L^2 G_c A_c}; \quad (48)$$

$$\theta = \frac{\alpha_{F2} T_2 - \alpha_{F1} T_1}{e}; \quad (49) \quad T_1 \text{ и } T_2 \text{ температура на облицовках}$$

9.5 Сводка формул для расчёта панелей с гладкими и слабо гофрированными обшивками для одно- двух- и трёхпролётных панелей приведена в таблице 17.1.

10 Панели с глубоко гофрированными поверхностями

10.1 При высоте гофров более 5 мм, когда жесткостью обшивок панели при изгибе невозможно пренебречь, само сечение панели является статически неопределимой системой в дополнение к общей статической неопределимости ее расчетной схемы в целом. В таких случаях полезно использовать цифровые методы анализа, например, метод конечных элементов.

10.2 Формулы для расчёта простой однопролётной панели с одной глубоко гофрированной обшивкой или обшивкой, имеющей большую толщину материала и нагруженной равномерно распределенной нагрузкой или перепадом температур, представлены для однопролётной панели в таблице 17.2, и для двухпролётной панели в таблицах 17.3, и 17.4.

10.3 Многопролетные панели с глубоко гофрированными поверхностями рекомендуется проектировать либо с использованием точного расчёта методами конечных элементов на ЭВМ либо расчетом основанном на результатах испытаний.

10.4 Напряжения в сечениях панелей и прогибы неразрезных многослойных панелей с профилированными обшивками можно определить аналитически для большинства важных простых случаев. Однако, в ряде случаев (например, панели с неодинаковыми пролетами) выражения значительно усложняются и требуют использования либо расчетных графиков, либо компьютерного программного обеспечения.

11 Влияние времени на деформации сдвига заполнителя

11.1 Стандартные материалы для сердечника, особенно пенопласты, являются вязкоупругими материалами, в которых деформации со временем увеличиваются, даже если нагрузки сохраняются постоянными.

11.2 В сердечнике длительное нагружение вызывает сдвиговую ползучесть, которую можно рассматривать как уменьшение модуля сдвига G_c сердечника. Ползучесть заполнителя может со временем вызывать изменения как напряжений, так и деформаций в сечении панели. Ползучесть существенна только для панелей, используемых на крыше или потолке.

11.3 Ввиду сдвиговой ползучести сердечника напряжения и прогибы требуют проведения отдельного расчета с использованием приведенной величины модуля сдвига G_{ct} .

11.4 Обычно пониженное значение модуля сдвига, G_{ct} , должно определяться за период времени в течение которого снеговая нагрузка находится на кровле здания. Среднее значение продолжительности снегового периода для наиболее заселённой территории Российской Федерации составляет около 4 000 час для снеговой нагрузки и 100 000 час для постоянных воздействий (постоянная нагрузка). Для каждой отдельной местности следует по многолетним метеорологическим наблюдениям установить среднюю продолжительность существования снегового покрова. Приведенный модуль сдвига с учётом влияния времени представлен формулой (42):

$$G_{ct} = \frac{G_c}{1 + \varphi_t}; \quad (49)$$

где:

- φ_t коэффициент ползучести, который следует определять экспериментально либо используя следующие значения:

Для жесткого пенопласта (PUR, EPS, XPS):

- $\varphi_t = 3,5$ для $t = 4\ 000$ час;
- $\varphi_t = 7,0$ для $t = 100\ 000$ час.

Для минеральной ваты:

- $\varphi_t = 2,0$ для $t = 4\ 000$ час;
- $\varphi_t = 4,0$ для $t = 100\ 000$ час.

В регионах, где снег выпадает нерегулярно и держится в течение нескольких дней, ползучестью при снеговой нагрузке следует пренебречь.

Если φ_t менее 0,5, влиянием ползучести следует пренебречь в многослойных панелях с плоскими поверхностями или с микро - или слегка профилированными поверхностями.

12 Влияние местной устойчивости обшивок

12.1 Сжатая обшивка панели в предельном состоянии теряет местную устойчивость из плоскости, образуются складки (сморщивание обшивки). Подобное может произойти как в пролёте, так и над опорами. На сопротивление сжатия обшивки существенно влияют начальные погиби и дефекты в самом стальном листе, в наполнителе и клеевом слое между поверхностью и наполнителем. Таким образом, для определения сопротивления обшивок при потере местной устойчивости предлагается осуществлять испытания крупноразмерных образцов, фиксируя момент изгиба, при котором достигается упомянутое предельное состояние, т.е. предельное напряжение, которое может выдержать обшивка.

12.2 Отношение ширины обшивки к толщине плоской пластинки, составляющей обшивку панели должно отвечать условию:

$$\frac{b}{t} = 1,27 \sqrt{\frac{E_F}{R_{ym}}}; \quad (50)$$

Если это условие выполняется, то в обшивках панели не теряет местной устойчивости и в ней допускается расчётное сопротивление металла обшивки.

12.3 Нормативное критическое напряжение потери местной устойчивости плоских и слабо гофрированных обшивок описываются формулой:

$$\sigma_w = k \cdot \sqrt[3]{E_c \cdot G_c \cdot E_F}; \quad (51)$$

где: - E_c – средняя величина модуля упругости сердечника (растяжение и сжатие);

- G_c – модуль сдвига сердечника;

- E_F – модуль упругости металлической обшивки;

- k – коэффициент, зависящий от начальных дефектов и значений коэффициента Пуассона, равный 0,65 для панелей с сердечником из полиуретана хорошего качества и 0,5 – 0,65 для минераловатных плит.

Расчётная нагрузка q_p , которая может быть воспринята разрезной панелью пролётом l из условия потери устойчивости плоской или слабо гофрированной обшивкой определяется по формуле:

$$q_p = \frac{\sigma_w \cdot W_0 \cdot 8}{\gamma_m \cdot L^2}; \quad (52)$$

где $W_0 = e \cdot b \cdot t_1$ – момент сопротивления обшивок панели

γ_m – коэффициент надёжности по материалу для местной устойчивости стальной облицовки, см. табл. 13.

12.4 При малой жёсткости сердечника $\sqrt{E_c G_c} < 3 \text{ Н/мм}^2$ нормативное критическое напряжение определяется как:

$$\sigma_w = \frac{k_p}{A_F} \cdot \sqrt[3]{E_c \cdot G_c \cdot B_F}; \quad (53)$$

где A_F - поперечное сечение обшивки на единицу ширины

($A_{F1} \cong t_1$ для поверхностного слоя 1; $A_{F2} \cong t_2$ для поверхностного слоя 2);

k_p - постоянный коэффициент, определяется экспериментальным путём;

$B_F = E_F J_F$ - жесткость обшивки к изгибу на единицу ширины

$B_{F1} = E_{F1} J_{F1}$ - для поверхностного слоя 1; $B_{F2} =$
 $(E_{F2} J_{F2})$ - для поверхностного слоя 2

12.5 Для панелей с глубоко гофрированным жёстким листом в сжатой зоне (рисунок 12) критическое напряжение потери устойчивости обшивки принимается $\sigma_{кр} = 110$ МПа :



Рисунок 12

В этом случае расчётная нагрузка q_p , которая может быть воспринята разрезной кровельной панелью со сжатой глубоко гофрированной обшивкой пролётом l из условия потери устойчивости определяется по формуле:

$$q_p = \frac{110 \cdot W_1 \cdot 8}{\gamma_m \cdot L^2}; \quad (54)$$

где $W_1 = \frac{I}{y_{max}}$ - Момент сопротивления верхней обшивки панели

$W_2 = \frac{I}{e_2}$ - Момент сопротивления нижней плоской обшивки, где

$$I = \frac{A_{F1} \cdot A_{F2} \cdot e^2}{A_{F1} + A_{F2}}; \text{ смотри рисунок 12.}$$

A_{F1} и A_{F2} - площади поперечного сечения металлических обшивок, соответственно верхней и нижней.

γ_m - коэффициент надёжности по материалу для местной устойчивости стальной облицовки, см. табл. 16.

12.6 Достижение критических напряжений устойчивости не зависит от ползучести материала сердцевины. На практике ползучесть сердцевины влияет лишь на увеличение прогиба плиты и снижение прочности панели при работе на сжатие.

13 Уравнения для расчёта панелей

13.1 Уравнения для расчёта однопролётных и многопролётных панелей с гладкими или слабо гофрированными обшивками с учётом влияния температуры приведены в таблице 17.1.

13.2 В таблице 17.2 приведены уравнения для расчёта панелей с одной глубоко гофрированной поверхностью и одной плоской или слабо гофрированной поверхностью.

В таблицах 17.3 и 17.4 приведены уравнения для расчёта двухпролётных панелей с одной глубоко гофрированной или толстой обшивкой.

Т а б л и ц а 17.1 – Сводка формул для расчёта одно-, двух- и трёхпролётных панелей с гладкими или слабо гофрированными поверхностями (на единицу ширины панели)

Расчётная схема панели	Поперечная сила у крайней опоры Q	Поперечная сила у промежуточной опоры Q	Опорная реакция F	Изгибающий момент в крайнем пролёте M	Изгибающий момент у промежуточной опоры M	Максимальный прогиб конструкции f
Однопролётная панель пролётом L	Равномерная нагрузка q	$\frac{qL}{2}$		$\frac{qL^2}{8}$		$\frac{5qL^4}{384B_s}(1+3,2k)$
	Изменение температур по сечению элемента Δt					$\frac{\theta \cdot L^2}{8}$
Двухпролётная панель с равными пролётами L	Равномерная нагрузка q	$\frac{qL}{2} \left(1 - \frac{1}{4(1+k)}\right)$	$qL \left(1 + \frac{1}{4(1+k)}\right)$	$\frac{qL^2}{8} \left(1 - \frac{1}{4(1+k)}\right)^2$	$-\frac{qL^2}{8} \frac{1}{1+k}$	$\frac{qL^4}{48B_s} \frac{0,26 + 2,6k + 2k^2}{1+k}$
	Изменение температур по сечению элемента Δt	$-\frac{3B_s\theta}{2L} \frac{1}{1+k}$	$\frac{3B_s\theta}{2L} \frac{1}{1+k}$	$\frac{3B_s\theta}{L} \frac{1}{1+k}$	$-\frac{3B_s\theta}{4} \frac{1}{1+k}$	$-\frac{3B_s\theta}{2} \frac{1}{1+k}$
Трёхпролётная панель с равными пролётами L	Равномерная нагрузка q	$\frac{qL}{2} \left(1 - \frac{1}{5+2k}\right)$	$qL \left(1 + \frac{1}{2(5+2k)}\right)$	$\frac{qL^2}{8} \left(1 - \frac{1}{5+2k}\right)^2$	$-\frac{qL^2}{10+4k}$	$\frac{qL^4}{24B_s} \frac{0,83 + 5,6k + 2k^2}{5+2k}$
	Изменение температур по сечению элемента Δt	$-\frac{6B_s\theta}{L} \frac{1}{5+2k}$	$\frac{6B_s\theta}{L} \frac{1}{5+2k}$	$\frac{2 * 6B_s\theta}{L} \frac{1}{2 * (5+2k)}$	$-\frac{3B_s\theta}{5+2k}$	$-\frac{6B_s\theta}{5+2k}$

$$B_s = \frac{E_{F1} A_{F1} E_{F2} A_{F2} e^2}{(E_{F1} A_{F1} + E_{F2} A_{F2})} \quad k = \frac{3B_s}{L^2 G_c A_c} \quad \theta = \frac{\alpha_2 T_2 - \alpha_1 T_1}{e}$$

где α – коэффициент температурного расширения металла;

E_{F1}, A_{F1} и E_{F2}, A_{F2} – модуль упругости и площадь поперечного сечения верхней (наружной) и нижней (внутренней) обшивок панели;

G_c и A_c – модуль сдвига и площадь поперечного сечения наполнителя;

e – расстояние между центрами тяжести обшивок.

Т а б л и ц а 17.2 – Расчетные уравнения для однопролетных панелей с одной глубоко гофрированной поверхностью и одной плоской или слабо гофрированной поверхностью

	Поперечная сила на опоре	Изгибающий момент в пролете, M_{F1}	Изгибающий момент многослойного материала в пролете, M_s	Максимальный прогиб в пролете
Один пролет \underline{L} Равномерная нагрузка q	$\frac{qL}{2}$	$\frac{qL^2}{8}\beta$	$\frac{qL^2}{8}(1-\beta)$	$\frac{5qL^4}{384B_s}(1+3,2k)(1-\beta)$
Перепад температур T_1-T_2	0	$-B_{F1}\theta(1-\beta_T)$	$B_{F1}\theta(1-\beta_T)$	$\frac{\theta L^2}{8}(1-\beta_T)$
<p>Для равномерной нагрузки $\beta = \frac{B_{F1}}{B_{F1} + \frac{B_s}{1+3,2k}}$ $\sigma_{F1} = -\frac{M_s}{e} \frac{1}{A_{F1}} + \frac{M_{F1}h_1}{I_{F1}}$</p> <p>Для перепада температур $\beta_T = \frac{B_{F1}}{B_{F1} + \frac{B_s}{1+2,67k}}$ $\sigma_{F2} = \frac{M_s}{A_{F2}e}$</p>				

П р и м е ч а н и я

1 - Другие величины такие же, как в таблице 17.1.

2 - На рисунке 1 – см. геометрию и свойства профиля. На рисунке 7 и рисунке 9 – см. схемы напряжений.

Т а б л и ц а 17.3 – Расчетные уравнения на единицу ширины для панелей с двумя пролётами и одной глубоко гофрированной поверхностью при воздействии поперечной нагрузки

Расчётные факторы	Точное решение
<p>Определение внутренних сил в панели</p>	$M_S = -\varepsilon_3 qL^2;$ $M_{F1} = -\varepsilon_{4,1} qL^2;$ $F_1 = \varepsilon_2 qL; \quad F_2 = \varepsilon_1 qL;$
<p>Расчётные коэффициенты и функции</p>	$\varepsilon_1 = \frac{5(1 + \alpha) + 12\beta(1 - 2\frac{\cosh(\lambda) - 1}{\lambda^2 \cosh(\lambda)})}{4(1 + \alpha) + 12\beta(1 - \frac{\tanh(\lambda)}{\lambda})};$ $\varepsilon_2 = 1 - \frac{\varepsilon_1}{2};$ $\varepsilon_3 = \frac{1}{(1 + \alpha)} \left[\frac{\varepsilon_1}{2} \left(1 - \frac{\tanh(\lambda)}{\lambda} \right) - \frac{1}{2} + \frac{\cosh(\lambda) - 1}{\lambda^2 \cosh(\lambda)} \right];$ $\varepsilon_{4,1} = \frac{\alpha_1}{(1 + \alpha)} \left\{ \left[\frac{\varepsilon_1}{2} \left(1 + \frac{\tanh(\lambda)}{\alpha\lambda} \right) - \frac{1}{2} \right] - \frac{\cosh(\lambda) - 1}{\alpha\lambda^2 \cosh(\lambda)} \right\};$ $\alpha_1 = \frac{B_{F1}}{B_S}; \quad \alpha_2 = \frac{B_{F2}}{B_S}; \quad \alpha_1 + \alpha_2 = \frac{B_{F1} + B_{F2}}{B_S};$ $\beta = \frac{B_S}{SL^2}; \quad \lambda = \sqrt{\frac{(1 + \alpha)}{\alpha\beta}};$ <p>$B_{F1} = E_{F1} I_{F1}$ – изгибная жёсткость верхней обшивки.</p> <p>$B_S = \frac{E_{F1} A_{F1} E_{F2} A_{F2} e^2}{(E_{F1} A_{F1} + E_{F2} A_{F2})}$ – жёсткость всей панели.</p> <p>$S = G_c A_c;$</p> <p>где G_c – модуль сдвига и</p> <p>A_c – площадь сердечника</p> <p>F_1 – опорная реакция на крайней опоре</p> <p>F_2 – опорная реакция на средней опоре</p>

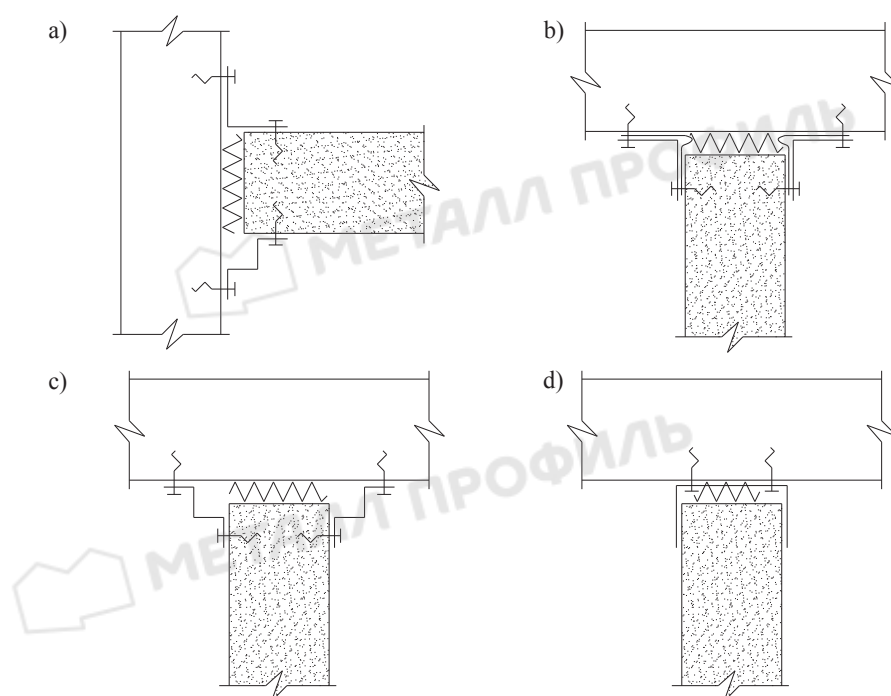
Т а б л и ц а 17.4 – Расчетные уравнения на единицу ширины для панелей с двумя пролётами и одной сильно гофрированной поверхностью при воздействии разности температур на обшивках панели

Расчётные факторы	Точное решение
<p>Определение внутренних сил в панели</p>	$M_S = -\varepsilon_7 \theta B_S;$ $M_{F1} = \varepsilon_{8,1} \theta B_S;$ $F_2 = \varepsilon_5 \frac{\theta B_S}{L};$ $F_1 = \varepsilon_6 \frac{\theta B_S}{L};$
<p>Расчётные коэффициенты и функции</p>	$\varepsilon_5 = \frac{3(1 + \alpha)(1 - 2 \frac{\cosh(\lambda) - 1}{\lambda^2 \cosh(\lambda)})}{(1 + \alpha) + 3\beta \left(1 - \frac{\tanh(\lambda)}{\lambda}\right)};$ $\varepsilon_6 = -\frac{\varepsilon_5}{2};$ $\varepsilon_7 = \frac{1}{(1 + \alpha)} \left[\alpha \frac{\cosh(\lambda) - 1}{\cosh(\lambda)} - \frac{\varepsilon_5}{2} \left(1 - \frac{\tanh(\lambda)}{\lambda}\right) \right];$ $\varepsilon_{8,1} = \frac{\alpha_1}{(1 + \alpha)} \left[\frac{1 - \cosh(\lambda)}{\cosh(\lambda)} - \frac{\varepsilon_5}{2} \left(1 + \frac{\tanh(\lambda)}{\alpha \lambda}\right) \right];$ $\alpha_1 = \frac{B_{F1}}{B_S}; \quad \alpha_2 = \frac{B_{F2}}{B_S}; \quad \alpha_1 + \alpha_2 = \frac{B_{F1} + B_{F2}}{B_S};$ $\beta = \frac{B_S}{SL^2}; \quad \lambda = \sqrt{\frac{(1 + \alpha)}{\alpha \beta}}.$

14 Требования к конструкциям узлов сопряжения панелей

14.1 При конструировании узлов сопряжения панелей следует учитывать деформации панелей. Чтобы изгиб примыкающей панели мог происходить свободно и не влиять на примыкающие панели. Важным элементов узлов этого типа являются специальные доборные элементы из тонколистовой стали, которые либо имеют овальные отверстия, либо могут свободно деформироваться. Применяются также эластичные сжимаемые материалы. Примеры узлов на рисунке 13.

14.2 Ширину контакта опорной площадки панели на несущие элементы каркаса по конструктивным соображениям следует назначать для стеновых панелей не менее 60 мм и кровельных и потолочных панелей не менее 70 мм.



- a) потолок – внешняя стена b) внутренняя стена – потолок (эластичной лентой)
 c) внутренняя стена – потолок d) внутренняя стена – внешняя стена (вариант)

Рисунок 13 - Решение узлов, с учетом деформации панелей

15 Учёт влияния отверстий и вырезов в стене

15.1 При конструировании и расчёте стен из трёхслойных панелей, необходимо учитывать проектируемые отверстия и вырезы. Эти отверстия для устройства дверей, окон, пропуска коммуникаций и т.п. в зависимости от их размера и положения существенно снижают несущую способность стеновых панелей. Отверстия в стенах можно разделить на две группы: сравнительно небольшие отверстия (для пропуска коммуникаций) и большие отверстия для стен и окон.

15.2 Небольшие отверстия в панелях

15.2.1 Небольшие отверстия в панелях (максимальный размер отверстия до 0,3 В ширины панели), как правило, не требуют дополнительных конструктивных мероприятий. Тем не менее, в общем случае панель следует рассчитывать с учётом ослаблений отверстиями.

$$\frac{a}{b} \leq \frac{(q_p - q_\phi)}{q_p}; \quad \text{или} \quad q_\phi \leq q_p \cdot \frac{b-a}{b}; \quad (55)$$

Где: a – размер отверстия по ширине панели (см. рисунок 14);

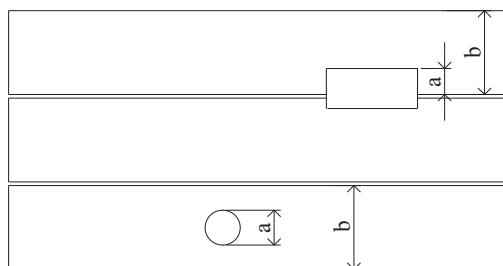


Рисунок 14 - Влияние небольших отверстий на несущую способность панелей

b – ширина панели;

q_p – несущая способность панели определённая расчётом или по таблицам;

q_ϕ – фактическая несущая способность панели.

15.2.2 Если фактическая несущая способность панели с ослаблением недостаточна, рекомендуется принимать следующие решения:

- а) применить панель с большей несущей способностью;
- б) проверить возможность перераспределения нагрузки на соседние панели в соответствии с рисунком 15, особенно при отверстиях равных ширине панели;
- в) установить дополнительные элементы стенового фахверка и кровли (ригели стойки и дополнительные прогоны), разгружающие панели стен и кровли.

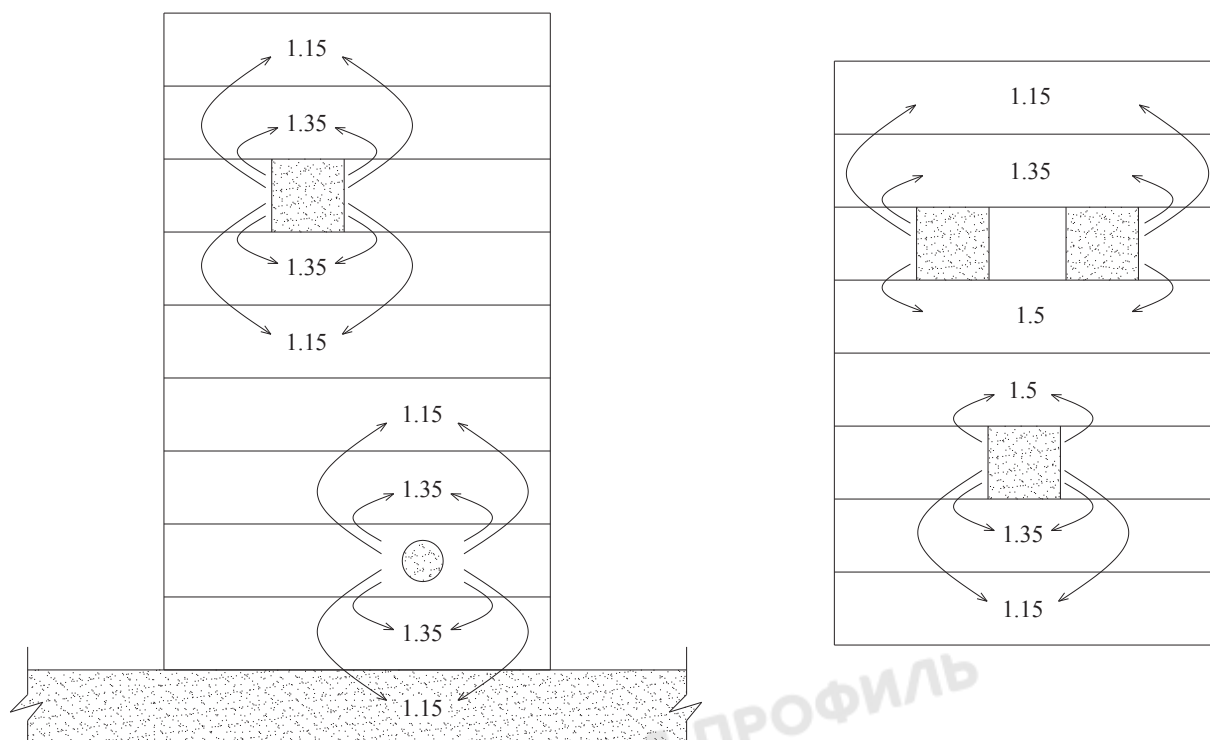


Рисунок 15 - Схема переноса нагрузок от панелей с большими отверстиями

15.3 Для случаев больших отверстий соизмеримых с шириной панели или превосходящих её, особенно если отверстия расположены в ряд (окна, двери) необходимо предусматривать дополнительные опорные конструкции, на которые нагрузка передаётся с панелей и далее на несущие конструкции здания.

15.4 Допускается к стеновым и потолочным панелям подвешивать элементы освещения, кабели, трубопроводы и т.п., если они не передают на панель динамическую или вибрационную нагрузку. Подвески к панелям могут передавать на обшивку панели силы сдвига F_c , растяжения F_p и сжатия $F_{сж}$. Сила сдвига F_c не должна превышать значения 0,5 кН на один элемент крепления (винт, болт, заклёпку). Минимальное расстояние между элементами крепления должны составлять не менее 200 мм. Сила растяжения F_p на одно крепления и на панель в целом не должна превышать 0,25 кН. Нагрузка от силы сжатия на панель $F_{сж}$ не должна превышать 15 кН/м². Нагрузки от подвешиваемых элементов должны быть учтены при креплении панели к несущим конструкциям каркаса.

Приложение А

Пояснения по применению методики расчета сэндвич-панелей и таблицы несущей способности стеновых и кровельных панелей



Расчет произведен по формулам, приведенным в методике расчета трехслойных панелей.

Т а б л и ц а 1.1 - Расчетная ветровая нагрузка для стеновых панелей с гладкой облицовкой $t=0,5$ мм минераловатным утеплителем при разнице температур 50°C однопролетная схема (предельный прогиб 1/100 пролета)

толщина панели, мм	Расчетная ветровая нагрузка, кгс/м ²									Ширина опоры, мм
	пролет, м									
	3	3.5	4	4.5	5	5.5	6	6.5	9.0	
50	151	129	89	60	40	27	17	-	-	40
80	163	139	122	107	87	68	50	37	-	
100	174	149	131	116	105	90	75	64	20	
120	203	149	153	136	122	108	90	77	37	50
150	232	199	174	155	139	127	113	96	50	58
200	261	224	196	174	157	143	131	121	67	58

Т а б л и ц а 1.2 - Расчетная ветровая нагрузка для стеновых панелей с гладкой облицовкой $t=0,6$ мм минераловатным утеплителем при разнице температур 50°C однопролетная схема (предельный прогиб 1/100 пролета)

толщина панели, мм	Расчетная ветровая нагрузка, кгс/м ²									Ширина опоры, мм
	пролет, м									
	3	3.5	4	4.5	5	5.5	6	6.5	9.0	
50	151	129	98	67	45	30	19	-	-	40
80	163	139	122	108	103	76	56	41	-	
100	174	149	131	116	105	95	87	77	23	
120	203	149	153	136	122	111	102	92	43	50
150	232	199	174	155	139	127	116	107	60	58
200	261	224	196	174	157	143	131	121	81	58

Т а б л и ц а 1.3 - Расчетная ветровая нагрузка для стеновых панелей с гладкой облицовкой $t=0,7$ мм минераловатным утеплителем при разнице температур 50°C однопролетная схема (предельный прогиб 1/100 пролета)

толщина панели, мм	Расчетная ветровая нагрузка, кгс/м ²									Ширина опоры, мм
	пролет, м									
	3	3.5	4	4.5	5	5.5	6	6.5	9.0	
50	151	129	106	72	49	33	21	-	-	40
80	163	139	122	108	105	83	62	46	-	
100	174	149	131	116	105	95	87	80	26	
120	203	149	153	136	122	111	102	94	48	50
150	232	199	174	155	139	127	116	107	70	58
200	261	224	196	174	157	143	131	121	87	58

Т а б л и ц а 1.4 - Расчетная ветровая нагрузка для стеновых панелей с гладкой облицовкой $t=0,5$ мм минераловатным утеплителем при разнице температур 0°C (для определения прогиба разность температур принята 55°C) двухпролетная схема (работать совместно с таблицей 1.14)

толщина панели, мм	Расчетная ветровая нагрузка, кгс/м ²							Ширина средней опоры, мм
	пролет, м							
	3	3.5	4	4.5	5	5.5	6	
50	104	88	76	67	60	54	50	50
80	115	97	84	74	66	60	55	
100	126	107	92	81	73	66	60	
120	138	116	100	88	79	71	65	58
150	155	131	113	99	88	80	73	58
200	184	155	134	117	105	94	86	58

Т а б л и ц а 1.5 - Расчетная ветровая нагрузка для стеновых панелей с гладкой облицовкой $t=0,6$ мм минераловатным утеплителем при разнице температур 0^0C (для определения прогиба разность температур принята 55^0C)
двухпролетная схема (работать совместно с таблицей 1.14)

толщина панели, мм	Расчетная ветровая нагрузка, кгс/м ²							Ширина средней опоры, мм
	пролет, м							
	3	3.5	4	4.5	5	5.5	6	
50	104	88	77	67	60	55	50	50
80	116	98	85	75	67	60	55	
100	128	108	93	82	73	66	60	
120	139	117	101	89	79	72	65	58
150	157	132	114	100	89	80	73	58
200	186	157	135	118	105	95	86	58

Т а б л и ц а 1.6 - Расчетная ветровая нагрузка для стеновых панелей с гладкой облицовкой $t=0,7$ мм минераловатным утеплителем при разнице температур 0^0C (для определения прогиба разность температур принята 55^0C)
двухпролетная схема (работать совместно с таблицей 1.14)

толщина панели, мм	Расчетная ветровая нагрузка, кгс/м ²							Ширина средней опоры, мм
	пролет, м							
	3	3.5	4	4.5	5	5.5	6	
50	105	88	77	68	61	55	50	50
80	117	98	85	75	67	61	55	
100	129	108	94	82	73	66	60	
120	141	117	102	90	80	72	66	58
150	158	132	115	101	90	81	74	58
200	187	157	136	119	106	96	87	58

Т а б л и ц а 1.7- Геометрические характеристики сечения обшивки для кровельных панелей

Марка профиля	Толщина листа, мм	Площадь сечения A , см ²	Условная площадь среза $A_{ст}$, см ²	Момент инерции J , см ⁴	Момент сопротивления W , см ³
Верхняя обшивка	0,5	6,26	0,529	15,44	5,27
	0,6	7,51	0,634	18,51	6,306
	0,7	8,76	0,74	21,59	7,33

При расчете прочности и местной обшивок принимались геометрические характеристики сечения панели



Т а б л и ц а 1.8- Геометрические характеристики сечения для кровельных панелей

Толщина панели, мм	Толщина листа, мм	e_2 , см	Y_{max} , см	Момент инерции J , см ⁴	Момент сопротивления W_b , см ³	Момент сопротивления W_p , см ³
50	0,5	3.82	5.58	146.6	26.3	38.4
80		4.93	6.47	234.1	36.2	47.5
100		6.04	7.36	343.9	46.7	56.9
120		7.16	8.24	475.9	57.7	66.5
150		8.82	9.58	715.5	74.7	81.1
200		11.60	11.80	1226.2	103.9	105.7

Т а б л и ц а 1.9 - Расчетная нагрузка ($q=q_{\text{тех.}}+q_{\text{сн}}$), кгс/м² для кровельных панелей с облицовкой $t=0,5\text{мм}; 0,6\text{ мм}; 0,7\text{ мм}$ минераловатным утеплителем при разнице температур 20⁰С однопролетная схема (неэксплуатируемая кровля)

Толщина панели, мм	Пролет, м					Ширина опоры, мм
	1,5	2	2,5	3,0	3,5	
50	342	251	197	161	135	50
80	460	339	267	218	184	
100	578	427	336	276	233	
120	696	515	406	334	282	58
150	873	647	511	420	355	58
200	1109	822	649	534	452	58

Т а б л и ц а 1.10 - Расчетная нагрузка ($q=q_{\text{тех.}}+q_{\text{сн}}$), кгс/м² для кровельных панелей с облицовкой $t=0,5\text{мм}; 0,6\text{ мм}; 0,7\text{ мм}$ минераловатным утеплителем при разнице температур 20⁰С однопролетная схема (эксплуатируемая кровля)

Толщина панели, мм	Пролет, м					Ширина опоры, мм
	1,5	2	2,5	3,0	3,5	
60	262	197	149	121	100	50
80	380	267	219	178	150	
100	498	336	288	236	199	
120	616	406	358	294	247	58
150	793	511	463	380	321	58
200	1029	649	601	494	418	58

Т а б л и ц а 1.11 - Расчетная нагрузка ($q=q_{\text{тех.}}+q_{\text{сн}}$), кгс/м² для кровельных панелей с облицовкой $t=0,5\text{мм}; 0,6\text{ мм}; 0,7\text{ мм}$ минераловатным утеплителем при разнице температур 20⁰С двухпролетная схема не эксплуатируемая кровля), (работать совместно с таблицей 1.15)

Толщина панели, мм	Пролет, м					Ширина средней опоры, мм
	1,5	2	2,5	3,0	3,5	
60	243	177	138	112	93	50
80	340	248	194	158	132	
100	409	302	237	192	160	
120	481	356	279	227	189	58
150	577	428	335	272	227	58
200	718	534	419	340	284	58

Т а б л и ц а 1.12 Расчетная нагрузка ($q=q_{\text{п.}}+q_{\text{сн}}$), кгс/м² для кровельных панелей с облицовкой $t=0,5\text{мм}; 0,6\text{ мм}; 0,7\text{ мм}$ минераловатным утеплителем при разнице температур 20⁰С двухпролетная схема эксплуатируемая кровля) (работать совместно с таблицей 1.15)

Толщина панели, мм	Пролет, м					Ширина опоры, мм
	1,5	2	2,5	3,0	3,5	
60	163	117	90	72	59	50
80	260	188	146	118	98	
100	329	242	189	152	126	
120	401	296	231	187	155	58
150	497	368	287	232	193	58
200	638	474	371	300	250	58

Температурные воздействия на панели при неразрезной схеме крепления

Наибольшая разница температур между металлическими обшивками панели наблюдается в летний период. Это происходит от достаточного перегрева внешней обшивки под воздействием солнечных лучей. Температура обшивки на внешней стороне панели зависит от цвета и отражательной способности поверхности. Для расчетов принимается температура внутренней поверхности панели $T_1=25^0$ С. А для внешней все цвета и оттенки разбиты на три условные группы, в зависимости от отражательной способности поверхности. Характеристики этих групп и достигаемая при этом разность температур между обшивками указаны в следующей таблице.

Таблица 1.13

Группа	Цветовая гамма, RAL	Отражательная способность R_q , %	Максимальная температура наружной облицовки T_2	Разность температур обшивок $\Delta T=T_2-T_1$
1 Очень яркие цвета	1013, 1015, 7035, 9001, 9002, 9010, 1018	75-90	$+55^0$ С	$+30^0$ С
2 яркие цвета	1002, 6011, 7032, 7004, 1014	40-74	$+65^0$ С	$+40^0$ С
3 Темные цвета	5010, 6011, 3003, 5005, 6002	8-39	$+80^0$ С	$+55^0$ С

Таблицы ограничения пролета в зависимости от разности температур на внешней и внутренней облицовках панелей при многопролетной схеме крепления.

Из-за значительной разности температур внешних и внутренних металлических листов и при многопролетной схеме крепления панелей может происходить коробление более наружных облицовок в зонах максимальных изгибаемых моментов.

Во избежание местных потерь устойчивости металлических облицовок, находящихся в процессе эксплуатации под солнечным воздействием, необходимо ограничить расстояния опирания многопролетной панели таким образом, чтобы возникающие нормальные напряжения в облицовках не превышали бы критических значений. В таблицах 1.14; 1.15 приведены максимально допустимые длины пролетов в зависимости от цвета наружных облицовок при многопролетной схеме крепления.

Таблица 1.14 – Максимально допустимая длина пролета (м) при неразрезной схеме крепления стеновых облицовок при многопролетной схеме крепления.

Толщина панели, мм	Группа цвета наружной облицовки		
	1	2	3
50	2,8	2,4	1,6
80	3,0	2,4	2,2
100	3,3	2,7	2,4
120	3,7	3,1	2,7
150	4,3	3,7	3,0
200	5,1	4,6	3,5

Таблица 1.15 Максимально допустимая длина пролета (м) при неразрезной схеме крепления кровельных панелей в зависимости от цвета внешней облицовки

Толщина панели,	Группа цвета наружной облицовки
-----------------	---------------------------------

мм	1	2	3
60	3,0	2,6	2,3
80	3,2	2,7	2,5
100	3,5	2,9	2,8
120	3,5	3,3	3,0
150	3,5	3,5	3,3
200	3,5	3,5	3,5

 МЕТАЛЛ ПРОФИЛЬ

 МЕТАЛЛ ПРОФИЛЬ

ПРИЛОЖЕНИЕ Б

Таблицы расчётных ветровых нагрузок
для различных типов местности

 МЕТАЛЛ ПРОФИЛЬ

 МЕТАЛЛ ПРОФИЛЬ

Расчетная ветровая нагрузка ($\text{кгс}/\text{м}^2$) при $v = 1$ тип местности А для конструктивных элементов ограждения и элементов их крепления
Таблица Б.1

Высота, М	Ветровые районы, тип местности А																						
	I			II			III			IV			V			VI			VII				
	w_m^+	центр	угол	w_m^+	центр	угол	w_m^+	центр	угол	w_m^+	центр	угол	w_m^+	центр	угол	w_m^+	центр	угол	w_m^+	центр	угол	w_m^+	центр
5	53,6	53,6	98,3	69,9	69,9	128	88,6	88,6	162	112	112	205	140	140	256	170	170	312	198	198	363		
10	68,0	68,0	125	88,7	88,7	162	112	112	206	142	142	260	177	177	325	216	216	396	251	251	461		
15	75,0	75,0	137	97,8	97,8	179	124	124	227	156	156	287	196	196	359	238	238	436	277	277	508		
20	81,6	81,6	145	106	106	195	135	135	247	170	170	312	213	213	390	259	259	475	302	302	553		
25	84,7	84,7	155	110	110	202	140	140	256	177	177	324	221	221	405	269	269	493	313	313	574		
30	88,2	88,2	162	115	115	210	146	146	267	184	184	337	230	230	422	280	280	513	326	326	598		
35	91,1	91,1	167	119	119	218	150	150	276	190	190	348	238	238	436	289	289	530	337	337	617		
40	93,9	93,9	172	122	122	224	155	155	284	196	196	359	245	245	449	298	298	546	347	347	636		
45	96,4	96,4	177	126	126	231	159	159	292	201	201	369	251	251	461	306	306	561	356	356	653		
50	98,9	98,9	181	129	129	236	163	163	300	206	206	378	258	258	473	314	314	576	366	366	670		
55	101	101	186	132	132	242	167	167	307	212	212	388	264	264	484	322	322	590	375	375	687		
60	104	104	190	135	135	248	171	171	314	217	217	397	271	271	496	329	329	604	384	384	703		
65	106	106	194	138	138	253	175	175	320	221	221	405	276	276	506	336	336	615	391	391	716		
70	108	108	197	140	140	258	178	178	326	225	225	412	281	281	515	342	342	627	398	398	730		
75	110	110	201	143	143	262	181	181	332	229	229	419	286	286	524	348	348	638	405	405	743		
80	111	111	204	145	145	267	184	184	338	233	233	427	291	291	533	354	354	649	412	412	756		
85	113	113	208	148	148	271	187	187	343	237	237	434	296	296	542	360	360	660	419	419	768		
90	115	115	211	150	150	276	190	190	349	241	241	441	301	301	551	366	366	671	426	426	781		
95	117	117	215	153	153	280	194	194	355	245	245	448	306	306	560	372	372	682	433	433	794		
100	119	119	218	155	155	285	197	197	360	248	248	455	311	311	569	378	378	693	440	440	806		

Расчетная ветровая нагрузка (кгс/м²) при $v = 1$ тип местности В для конструктивных элементов ограждения и элементов их крепления
Таблица Б.2

Высота, М	Ветровые районы, тип местности В																							
	I			II			III			IV			V			VI			VII					
	W_m^+	центр	угол	W_m^+	центр	угол	W_m^+	центр	угол	W_m^+	центр	угол	W_m^+	центр	угол	W_m^+	центр	угол	W_m^+	центр	угол	W_m^+	центр	угол
5	42,9	42,9	-78,6	55,9	55,9	-103	70,9	70,9	-130	89,5	89,5	-164	112	112	-205	136	136	-250	159	159	-291	191	191	-351
10	51,7	51,7	-94,9	67,5	67,5	-124	85,5	85,5	-157	108	108	-198	135	135	-247	164	164	-301	191	191	-351	213	213	-391
15	57,7	57,7	-106	75,2	75,2	-138	95,3	95,3	-175	120	120	-221	150	150	-276	183	183	-336	213	213	-391	233	233	-427
20	63,1	63,1	-116	82,3	82,3	-151	104	104	-191	132	132	-241	165	165	-302	200	200	-367	233	233	-427	246	246	-452
25	66,6	66,6	-122	86,9	86,9	-159	110	110	-202	139	139	-255	174	174	-319	212	212	-388	246	246	-452	259	259	-475
30	70,1	70,1	-128	91,4	91,4	-168	116	116	-212	146	146	-268	183	183	-335	222	222	-408	259	259	-475	271	271	-497
35	73,4	73,4	-134	95,7	95,7	-175	121	121	-222	153	153	-281	191	191	-351	233	233	-427	271	271	-497	283	283	-518
40	76,5	76,5	-140	99,8	99,8	-183	126	126	-232	160	160	-293	200	200	-366	243	243	-445	283	283	-518	293	293	-537
45	79,3	79,3	-145	103	103	-190	131	131	-240	166	166	-303	207	207	-379	252	252	-462	293	293	-537	303	303	-556
50	82,1	82,1	-150	107	107	-196	136	136	-249	171	171	-314	214	214	-393	260	260	-478	303	303	-556	313	313	-574
55	84,8	84,8	-155	111	111	-203	140	140	-257	177	177	-324	221	221	-405	269	269	-493	313	313	-574	323	323	-592
60	87,4	87,4	-160	114	114	-209	144	144	-265	182	182	-334	228	228	-418	277	277	-509	323	323	-592	330	330	-606
65	89,4	89,4	-164	117	117	-214	148	148	-271	187	187	-342	233	233	-428	284	284	-520	330	330	-606	338	338	-619
70	91,4	91,4	-168	119	119	-219	151	151	-277	191	191	-350	238	238	-437	290	290	-532	338	338	-619	345	345	-632
75	93,3	93,3	-171	122	122	-223	154	154	-283	195	195	-357	243	243	-446	296	296	-543	345	345	-632	352	352	-645
80	95,2	95,2	-175	124	124	-228	157	157	-289	199	199	-364	248	248	-456	302	302	-554	352	352	-645	360	360	-659
85	97,3	97,3	-178	127	127	-233	161	161	-295	203	203	-372	254	254	-465	309	309	-566	360	360	-659	367	367	-673
90	99,3	99,3	-182	130	130	-237	164	164	-301	207	207	-380	259	259	-475	315	315	-578	367	367	-673	374	374	-686
95	101	101	-186	132	132	-242	167	167	-307	211	211	-388	264	264	-484	321	321	-589	374	374	-686	382	382	-700
100	103	103	-189	135	135	-247	171	171	-313	215	215	-395	269	269	-494	328	328	-601	382	382	-700			

Расчетная ветровая нагрузка (кгс/м^2) при $v=1$ тип местности С для конструктивных элементов ограждения и элементов их крепления
Таблица Б.3

Высота, м	Ветровые районы, тип местности С													
	I		II		III		IV		V		VI		VII	
	w_m^+		w_m^-		w_m^+		w_m^-		w_m^+		w_m^-		w_m^+	
	центр	угол	центр	угол	центр	угол	центр	угол	центр	угол	центр	угол	центр	угол
5	43,0	-78,8	56,0	-103	71,0	-130	89,7	-164	112	-205	136	-250	159	-291
10	43,0	-78,8	56,0	-103	71,0	-130	89,7	-164	112	-205	136	-250	159	-291
15	48,5	-88,8	63,2	-116	80,1	-147	101	-185	126	-232	154	-282	179	-328
20	53,1	-97,4	69,3	-127	87,8	-161	111	-203	139	-254	169	-309	196	-360
25	57,7	-106	75,3	-138	95,4	-175	121	-221	151	-276	183	-336	213	-391
30	62,1	-114	81,0	-148	103	-188	130	-238	162	-297	197	-361	229	-421
35	66,1	-121	86,2	-158	109	-200	138	-253	172	-316	210	-385	244	-448
40	69,9	-128	91,1	-167	115	-212	146	-267	182	-334	222	-407	258	-473
45	73,2	-134	95,5	-175	121	-222	153	-280	191	-350	232	-426	271	-496
50	76,5	-140	99,8	-183	126	-232	160	-293	200	-366	243	-445	283	-518
55	79,7	-146	104	-190	132	-241	166	-305	208	-381	253	-464	294	-540
60	82,7	-152	108	-198	137	-250	173	-316	216	-395	262	-481	306	-560
65	85,0	-156	111	-203	140	-257	177	-325	222	-406	270	-495	314	-576
70	87,2	-160	114	-209	144	-264	182	-334	228	-417	277	-508	322	-591
75	89,4	-164	117	-214	148	-271	187	-342	233	-428	284	-520	330	-606
80	91,5	-168	119	-219	151	-277	191	-350	239	-438	291	-533	338	-620
85	92,8	-170	121	-222	153	-281	194	-355	242	-444	295	-540	343	-629
90	94,1	-173	123	-225	156	-285	196	-360	246	-450	299	-548	348	-638
95	95,4	-175	124	-228	158	-289	199	-365	249	-456	303	-555	352	-646
100	96,6	-177	126	-231	160	-293	202	-370	252	-462	307	-562	357	-655

Расчетная ветровая нагрузка (кгс/м²) тип местности А для расчета стеновых панелей при длине здания b=5 м

Таблица Б.4

Высота, м	Ветровые районы, тип местности А													
	I		II		III		IV		V		VI		VII	
	w_m^+	w_m^-	w_m^+	w_m^-	w_m^+	w_m^-	w_m^+	w_m^-	w_m^+	w_m^-	w_m^+	w_m^-	w_m^+	w_m^-
5	38,8	-26,0	50,6	-34,0	64,0	-43,0	80,9	-54,3	101,1	-67,9	123,0	-82,6	143,3	-96,2
10	49,2	-33,2	64,2	-43,3	81,3	-54,8	102,7	-69,3	128,4	-86,6	156,3	-105,3	181,9	-122,6
20	58,9	-39,8	76,8	-52,0	97,3	-65,8	122,9	-83,1	153,7	-103,9	187,0	-126,4	217,7	-147,2
40	67,5	-45,8	88,0	-59,7	111,5	-75,7	140,8	-95,6	176,0	-119,4	214,1	-145,3	249,3	-169,2
60	74,2	-50,5	96,7	-65,8	122,5	-83,4	154,8	-105,3	193,5	-131,6	235,4	-160,2	274,1	-186,5
80	79,1	-53,9	103,1	-70,3	130,6	-89,0	165,0	-112,4	206,2	-140,5	250,9	-171,0	292,1	-199,1

Расчетная ветровая нагрузка (кгс/м²) тип местности В для расчета стеновых панелей при длине здания b=5 м

Таблица Б.5

Высота, м	Ветровые районы, тип местности В													
	I		II		III		IV		V		VI		VII	
	w_m^+	w_m^-	w_m^+	w_m^-	w_m^+	w_m^-	w_m^+	w_m^-	w_m^+	w_m^-	w_m^+	w_m^-	w_m^+	w_m^-
5	30,1	-20,0	39,2	-26,1	49,7	-33,1	62,8	-41,8	78,5	-52,2	95,5	-63,5	111,2	-74,0
10	36,4	-24,3	47,4	-31,7	60,1	-40,2	75,9	-50,7	94,9	-63,4	115,4	-77,1	134,4	-89,8
20	44,3	-29,7	57,8	-38,8	73,2	-49,1	92,4	-62,1	115,5	-77,6	140,6	-94,4	163,7	-109,9
40	53,6	-36,1	69,9	-47,1	88,5	-59,7	111,8	-75,4	139,7	-94,2	170,0	-114,7	197,9	-133,5
60	60,8	-41,2	79,3	-53,7	100,5	-68,0	126,9	-85,9	158,7	-107,3	193,0	-130,6	224,8	-152,1
80	65,8	-44,6	85,8	-58,2	108,7	-73,7	137,3	-93,1	171,6	-116,4	208,8	-141,6	243,1	-164,9

Расчетная ветровая нагрузка (кгс/м²) тип местности С для расчета стеновых панелей при длине здания b=5 м

Таблица Б.6

Высота, м	Ветровые районы, тип местности С													
	I		II		III		IV		V		VI		VII	
	w_m^+	w_m^-	w_m^+	w_m^-	w_m^+	w_m^-	w_m^+	w_m^-	w_m^+	w_m^-	w_m^+	w_m^-	w_m^+	w_m^-
5	29,2	-19,2	38,1	-25,1	48,2	-31,8	60,9	-40,1	76,2	-50,1	92,7	-61,0	107,9	-71,0
10	28,8	-19,0	37,6	-24,8	47,6	-31,4	60,2	-39,6	75,2	-49,5	91,5	-60,3	106,6	-70,2
20	35,6	-23,6	46,4	-30,7	58,8	-38,9	74,2	-49,2	92,8	-61,4	112,9	-74,8	131,4	-87,0
40	46,5	-31,0	60,7	-40,5	76,9	-51,2	97,1	-64,7	121,4	-80,9	147,7	-98,4	172,0	-114,6
60	54,7	-36,6	71,3	-47,7	90,3	-60,4	114,1	-76,3	142,6	-95,4	173,5	-116,1	202,0	-135,2
80	60,0	-40,2	78,2	-52,5	99,1	-66,5	125,1	-84,0	156,4	-105,0	190,3	-127,7	221,6	-148,7

ПРИЛОЖЕНИЕ В

Таблицы для расчёта температурных воздействий.



МЕТАЛЛ ПРОФИЛЬ



МЕТАЛЛ ПРОФИЛЬ

Таблица В.1 – Коэффициенты поглощения солнечной радиации материалом наружной поверхности ограждающей конструкции.

Материал наружной поверхности ограждающей конструкции		Коэффициент поглощения солнечной радиации ρ
1	Алюминий	0,5
2	Сталь листовая окрашенная белой краской	0,45
3	Сталь листовая окрашенная зелёной краской	0,6
4	Сталь листовая окрашенная тёмно-красной краской	0,8

Таблица В.2 – Суммарная солнечная радиация (прямая и рассеянная) в июле месяце на горизонтальную поверхность при безоблачном небе $Вт \cdot ч/м^2$ (максимальная часовая сумма).

Географическая широта, градус северной широты.							
38	40	42	44	46	48	50	52
987	968	950	931	913	895	876	858
Географическая широта, градус северной широты.							
54	56	58	60	62	64	66	68
839	821	803	784	766	748	729	711

Таблица В.3 – Суммарная солнечная радиация (прямая и рассеянная) в июле месяце на вертикальную поверхность при безоблачном небе $Вт \cdot ч/м^2$ (максимальная часовая сумма).

Ориентация	Географическая широта, градус северной широты.							
	38	40	42	44	46	48	50	52
Южная	389	415	440	465	490	515	540	566
Восточная и западная	731	737	742	748	754	760	765	771
Северная	209	209	205	203	204	206	211	219
	Географическая широта, градус северной широты.							
	38	40	42	44	46	48	50	52
Южная	591	616	641	666	691	717	742	767
Восточная и западная	777	783	789	794	800	806	812	817
Северная	228	240	254	270	288	309	331	356